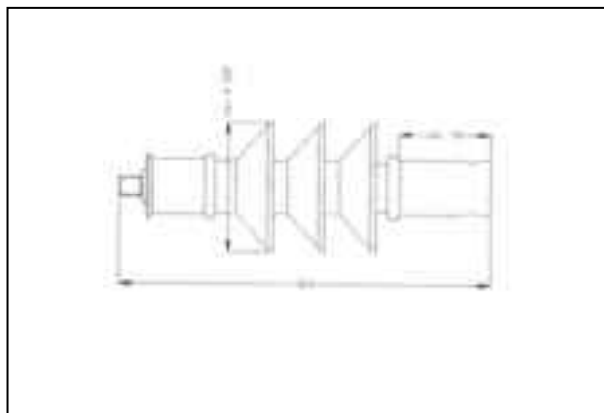


# A 121

**Isolatori omologati RFI - Italia**

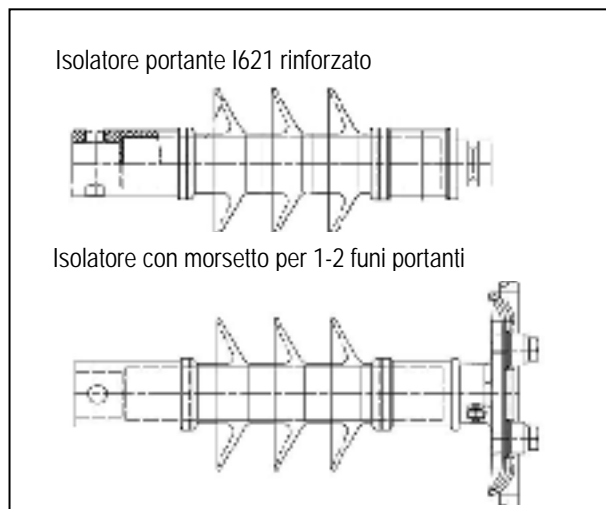


ISOLATORE IN VETRORESINA RICOPERTA DA MATERIALE ISOLANTE.



Disegno RFI : E49998  
Cat. Prog. : 773/192  
Codice EB REBOSIO : GI0108600000  
Disegno EB REBOSIO : I01086

ISOLATORE PORTANTE 3KV RINFORZATO

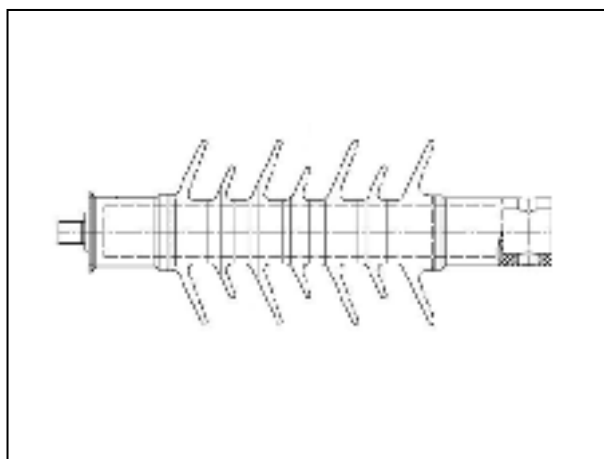


Disegno RFI : -  
Cat. Prog. : -  
Disegno EB REBOSIO : L02055

Codice EB REBOSIO Isolatore senza morsetto: **GI0170600000**  
Codice EB REBOSIO Isolatore completo di morsetto: **GL0205500000**

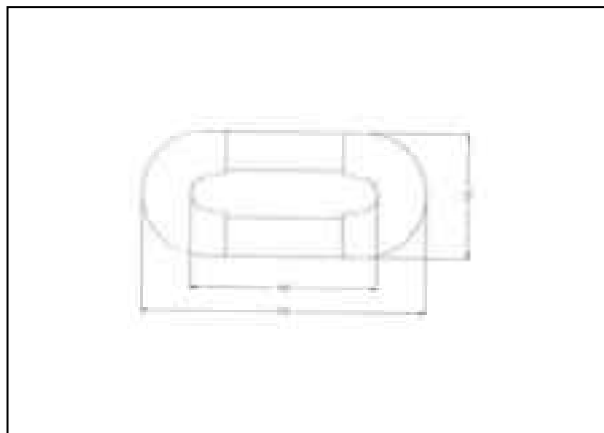
Codice BONOMI morsetto: **17182545**

ISOLATORE PORTANTE 15KV



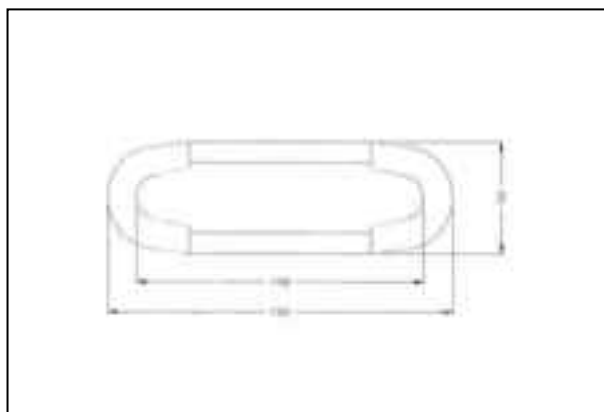
Disegno RFI : -  
Cat. Prog. : -  
Disegno EB REBOSIO : I01177  
Codice EB REBOSIO Isolatore completo di morsetto: **GI01177D0000**

ISOLATORE AD ANELLO PER TIRANTE A TERRA DEI PALI DI ORMEGGIO.



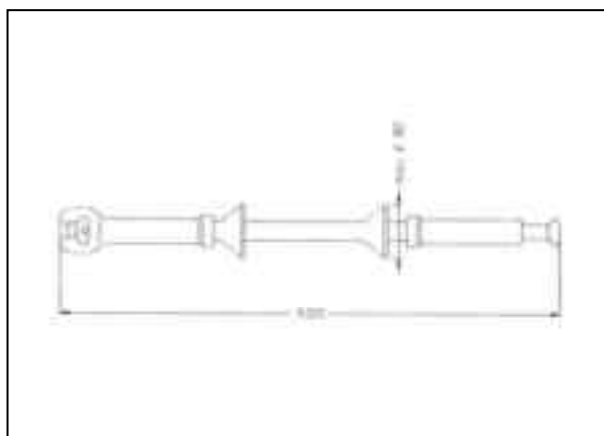
Disegno RFI : E51085  
Cat. Prog. : 773/193  
Codice EB REBOSIO : G10049200000  
Disegno EB REBOSIO : I00492

ISOLATORE AD ANELLO PER CORDE METALLICHE.



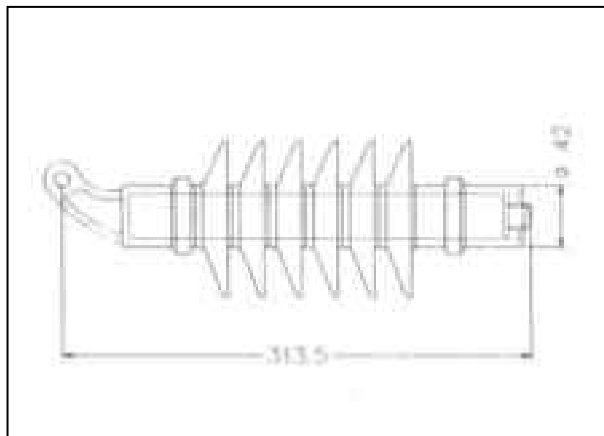
Disegno RFI : E51086  
Cat. Prog. : 773/194  
Codice EB REBOSIO : G10051800000  
Disegno EB REBOSIO : I00518

ISOLATORE D'ORMEGGIO, IN VETRORESINA RICOPERTA DA MATERIALE ISOLANTE, CON ATTACCHI AD ORBITA E BOTTONE.



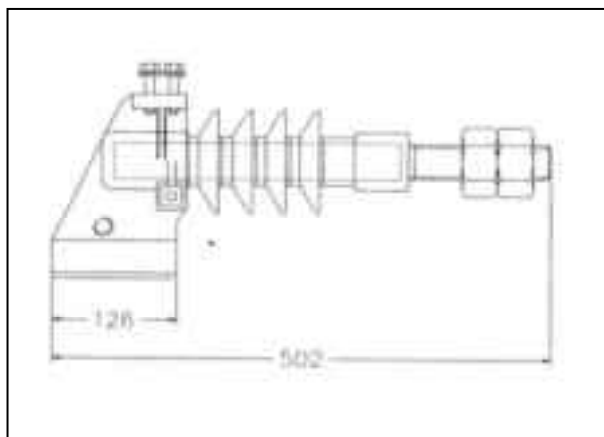
Disegno RFI : E51872  
Cat. Prog. : 773/207  
Codice EB REBOSIO : G101162A0000  
Disegno EB REBOSIO : I01162

ISOLATORE COMPOSITO PER DISPOSITIVO DI SEGNALAZIONE PER SEZIONATORE A CORNA 3 KV CON CONTATTI AUSILIARI.



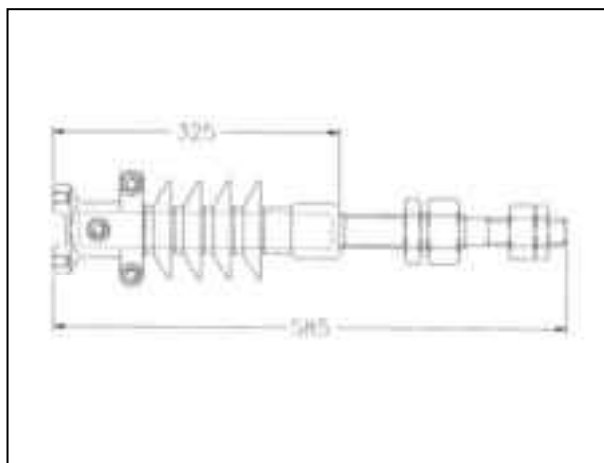
Disegno RFI : E60094  
Cat. Prog. : 773/209  
Codice EB REBOSIO : G10133500000  
Disegno EB REBOSIO : I01335

ISOLATORE COMPOSITO PORTA CONTATTO MOBILE PER SEZIONATORE A CORNA 3 KV C.C.



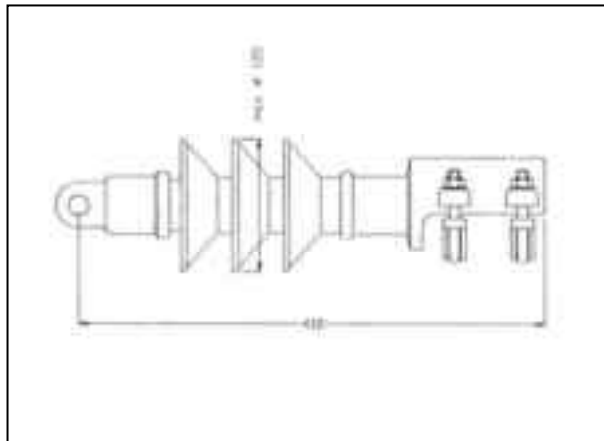
Disegno RFI : E61489  
Cat. Prog. : 773/213  
Codice EB REBOSIO : G10133300000  
Disegno EB REBOSIO : I01333

ISOLATORE COMPOSITO PORTA CONTATTI FISSI PER SEZIONATORE A CORNA 3 KV C.C.



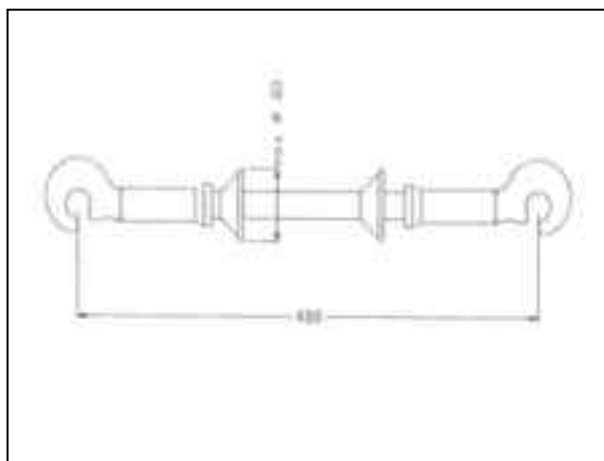
Disegno RFI : E61488  
Cat. Prog. : 773/214  
Codice EB REBOSIO : G10133400000  
Disegno EB REBOSIO : I01334

ISOLATORE PER IL PUNTONE DELLA MENSOLA Ø 57 MM.



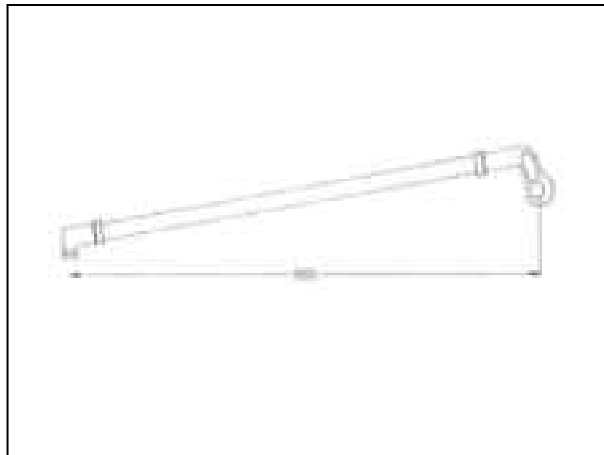
Disegno RFI : E57010  
Cat. Prog. : 773/300  
Codice EB REBOSIO : G1012000000  
Disegno EB REBOSIO : I01200

ISOLATORE PER IL TIRANTE DELLA MENSOLA.



Disegno RFI : E57007  
Cat. Prog. : 773/301  
Codice EB REBOSIO : G10132200000  
Disegno EB REBOSIO : I01322

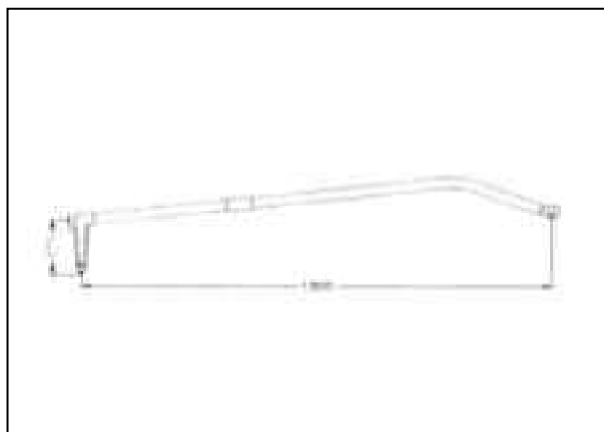
TIRANTE DI POLIGONAZIONE ISOLATO. – L = 800 MM.



Disegno RFI : E64649  
Cat. Prog. : **772/067**  
Codice EB REBOSIO : **GI0108600000**  
Disegno EB REBOSIO : I01086

Materiale :  
*Terminali* : CUPRALLUMINIO CB331G EN 1982  
*Bastone* : BARRA VETRORESINA SILICONE

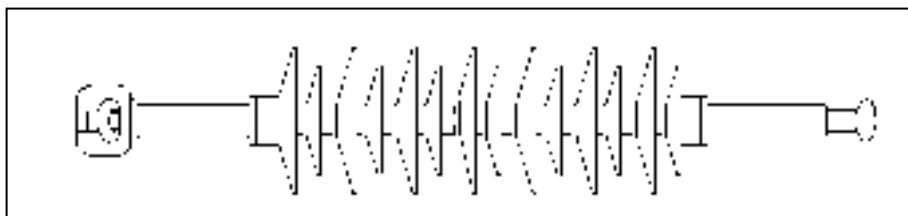
TIRANTE DI POLIGONAZIONE ISOLATO L = 1300 MM.



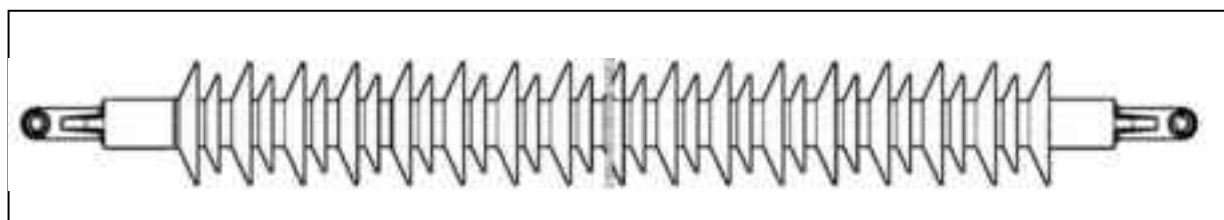
Disegno RFI : E61387  
Cat. Prog. : **773/212**  
Codice EB REBOSIO : **GI0132700000**  
Disegno EB REBOSIO : I01327

## ISOLATORI PER LINEE PRIMARIE

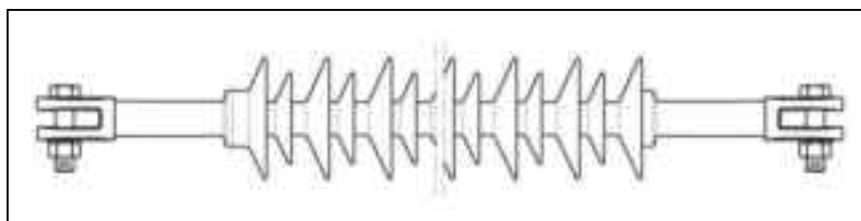
### SECONDO SPECIFICA TECNICA DI FORNITURA STF LP 013 ED.9/2001



Tipo	Descrizione	Disegno RFI	Codice
773/228	Isolatore a Bastone composito per L.P. a 132 kV	E00897/NS	GE00897N5RFIN
773/229	Isolatore a Bastone composito per L.P. a 132 kV	E00897/NS-AS	GE00897N5RFIA
773/230	Isolatore a Bastone composito per L.P. a 150 kV	E00897 P	GE00897PRFIN
773/231	Isolatore a Bastone composito per L.P. a 150 kV	E00897 P-AS	GE00897PRFIA



773/232	Isolatore puntone per mensole isolanti 132kV	E00764 E1	GE00764E1RFIN
773/233	Isolatore puntone per mensole isolanti 132kV	E00764 E1-AS	GE00764E1RFIA



773/234	Isolatore a bastone composito forc. forc. Tipo normale per L.P. a 132-150 kV	E00883U-10	-
773/235	Isolatore a bastone composito forc. forc. tipo antisale per L.P. a 132-150 kV	E00883U-10 AS	-