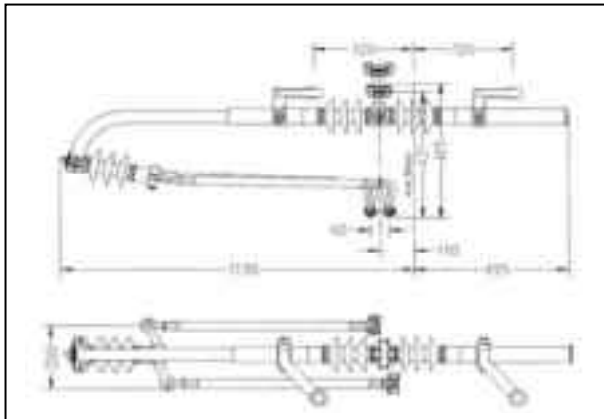


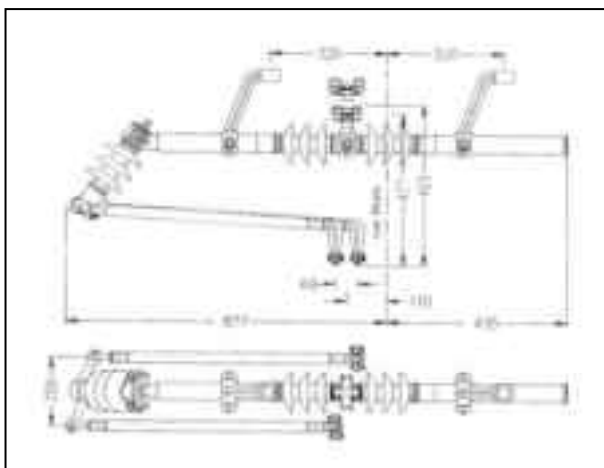
SOSPENSIONE DI GALLERIA A TRAVESSA ISOLATA (VETRORESINA E MATERIALE ISOLANTE)
CON UNA O DUE CORDE PORTANTI **FISSE** PER RETTIFILO E CURVE FINO A 12 CM DI SOPRAELEVAZIONE.
- CAMPATA MAX 30 M.



Codice categorico : GL02079000FS
Codice completo di morsetteria e bracci di sostegno: GL0207900000

Disegno RFI : E56605
Cat. Prog. : 772/052
Elenco Marche RFI Componenti : G 271-274-I 830-621-PI 1601-1612-PI 1543

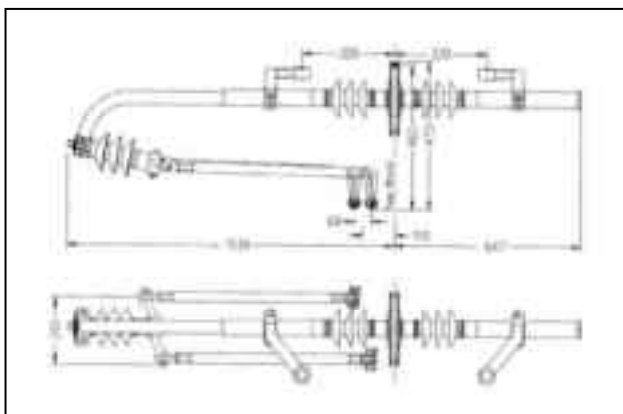
SOSPENSIONE RIDOTTA DI GALLERIA A TRAVESSA ISOLATA (VETRORESINA E MATERIALE ISOLANTE)
CON UNA O DUE CORDE PORTANTI **FISSE** PER RETTIFILO E CURVE FINO A 16 CM DI SOPRAELEVAZIONE.
- CAMPATA MAX 30 M.



Codice categorico : GL02080000FS
Codice completo di morsetteria e bracci di sostegno: GL0208000000

Disegno RFI : E57884
Cat. Prog. : 772/066
Elenco Marche RFI Componenti : G 301-308-274- I 830-621- PI 1612-1543

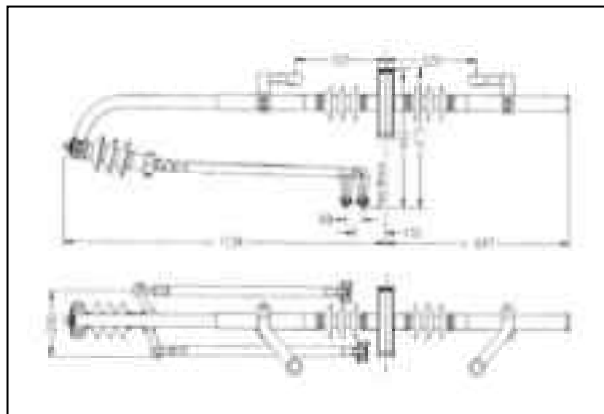
SOSPENSIONE DI GALLERIA A TRAVESSA ISOLATA (VETRORESINA E MATERIALE ISOLANTE)
CON UNA CORDA PORTANTE **REGOLATA** PER RETTIFILO E CURVE FINO A 12 CM DI SOPRAELEVAZIONE.
- CAMPATA MAX 30 M.



Codice categorico : GL0143700FS
Codice completo di morsetteria e bacci di sostegno: GL01437A0000 (1 fune portante)
GL01437B0000 (2 funi portanti)

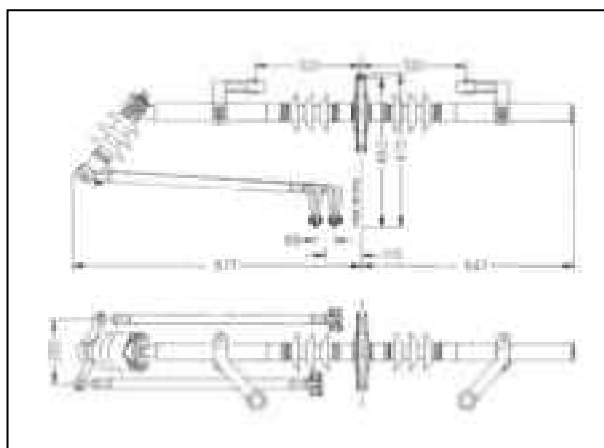
Disegno RFI : E64254
Cat. Prog. : 772/076
Elenco Marche RFI Componenti : G 274-304-313-I 1073-1072-621-PI 1601-PI 1612-1543

SOSPENSIONE DI GALLERIA A TRAVERSA ISOLATA (VETRORESINA E MATERIALE ISOLANTE)
CON DUE CORDE PORTANTI **REGOLATE** PER RETTIFILO E CURVE FINO A 12 CM DI SOPRAELEVAZIONE.
– CAMPATA MAX 30 M.



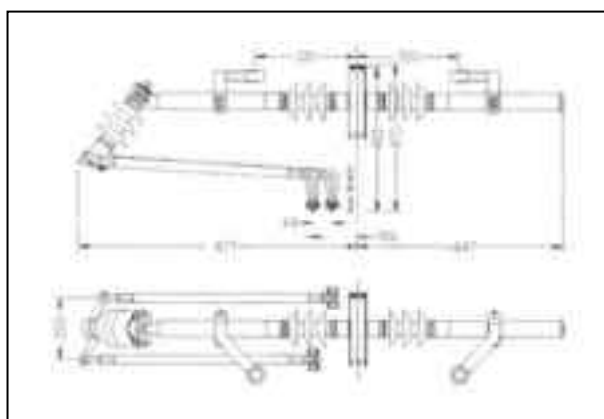
Codice categorico : GL01438000FS
Codice completo di morsetteria e bracci di sostegno: GL01438A0000 (1 fune portante)
GL01438B0000 (2 funi portanti)
Disegno RFI : E64254
Cat. Prog. : 772/077
Elenco Marche RFI Componenti : G 274-305-313-I 1073-1072-621-PI 1601-PI 1612-1543

SOSPENSIONE RIDOTTA DI GALLERIA A TRAVERSA ISOLATA (VETRORESINA E MATERIALE ISOLANTE)
CON UNA CORDA PORTANTE **REGOLATA** PER RETTIFILO E CURVE FINO A 16 CM DI SOPRAELEVAZIONE.
– CAMPATA MAX 30M.



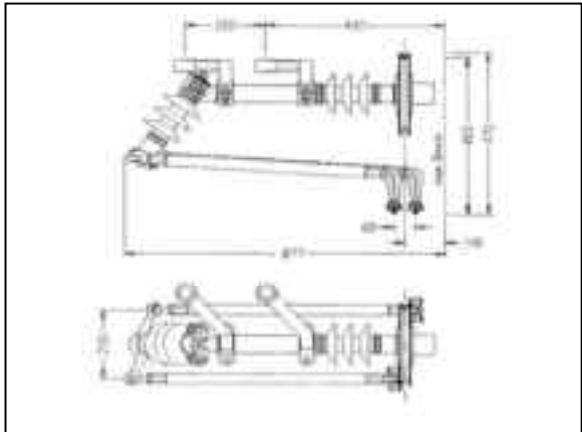
Codice categorico : GL01423000FS
Codice completo di morsetteria e bracci di sostegno: GL01423A0000 (1 fune portante)
GL01424A0000 (2 funi portanti)
Disegno RFI : E64253
Cat. Prog. : 772/078
Elenco Marche RFI Componenti : G274-304-311-308-I 1073-1072-621-PI 1612-1543

SOSPENSIONE RIDOTTA DI GALLERIA A TRAVERSA ISOLATA (VETRORESINA E MATERIALE ISOLANTE)
CON DUE CORDE PORTANTI **REGOLATE** PER RETTIFILO E CURVE FINO A 16 CM DI SOPRAELEVAZIONE.
– CAMPATA MAX 30 M.



Codice categorico : GL02084000FS
Codice completo di morsetteria e bracci di sostegno: GL020840000
Disegno RFI : E64253
Cat. Prog. : 772/079
Elenco Marche RFI Componenti : G 274-305-311-308-I 1073-1072-621 PI 1612-1543

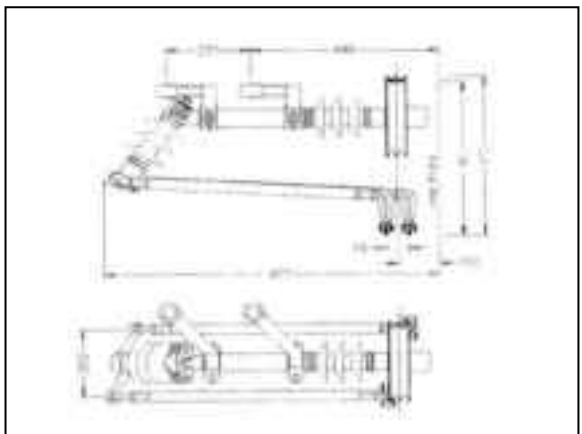
SOSPENSIONE SPECIALE RIDOTTA DI GALLERIA A TRAVERSA ISOLATA (VETRORESINA E MATERIALE ISOLANTE) CON UNA CORDA PORTANTE **REGOLATA** PER RETTIFILO E CURVE FINO A 16 CM DI SOPRAELEVAZIONE. – CAMPATA MAX 30 M.



Codice categorico : GL01421000FS
Codice completo di morsetteria e bracci di sostegno: GL01421A0000 (1 fune portante)
GL01421B0000 (2 funi portanti)

Disegno RFI : E64230
Cat. Prog. : 772/080
Elenco Marche RFI Componenti : G 310-304-303-308-I 1072-621- PI 1543-PI 1612

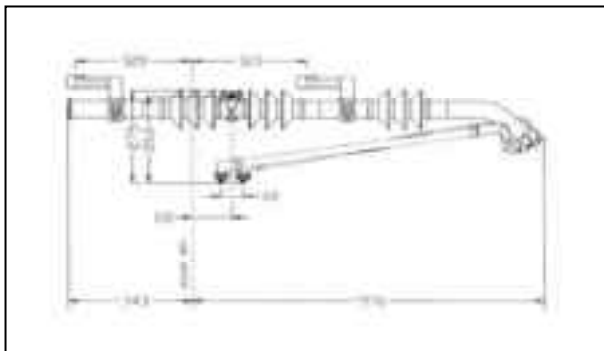
SOSPENSIONE SPECIALE RIDOTTA DI GALLERIA A TRAVERSA ISOLATA (VETRORESINA E MATERIALE ISOLANTE) CON DUE CORDE PORTANTI **REGOLATE** PER RETTIFILO E CURVE FINO A 16 CM DI SOPRAELEVAZIONE. – CAMPATA MAX 30 M.



Codice categorico : GL02081000FS
Codice completo di morsetteria e bracci di sostegno: GL0208100000

Disegno RFI : E64230
Cat. Prog. : 772/081
Elenco Marche RFI Componenti : G 310-305-303-308-I 1072-621-PI 1543-PI 1612

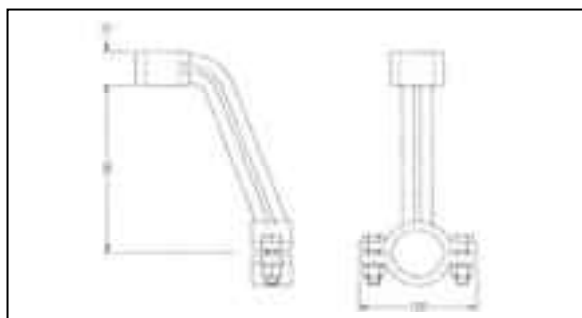
SOSPENSIONE DI GALLERIA A INGOMBRO RIDOTTO A TRAVERSA ISOLATA (VETRORESINA E MATERIALE ISOLANTE) CON UNA CORDA PORTANTE **FISSA** PER RETTIFILO E CURVE FINO A 16 CM DI SOPRAELEVAZIONE. – CAMPATA MAX 30 M.



Codice categorico : GL02085000FS
Codice completo di morsetteria e bracci di sostegno: GL0208500000

Disegno RFI : E64650
Cat. Prog. : 772/082
Elenco Marche RFI Componenti : G 314-308 -I 830-1260-1262

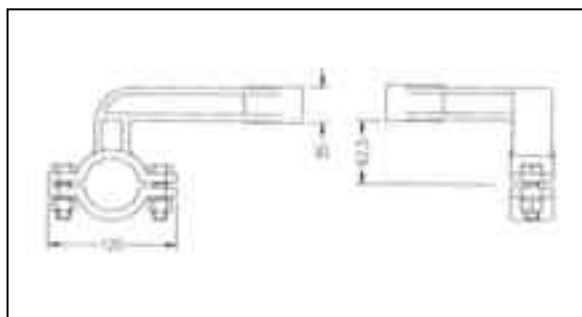
ATTACCO ALTO ALLA GRAPPA PER SOSPENSIONI DI GALLERIA A TRAVERSA ISOLATA.



Codice : 15193004
Disegno RFI : E56615
Cat. Prog. : 772/056

Materiale :
Attacco : CUPRALLUMINIO CB331G EN 1982
Viteria : ACCIAIO INOX AISI 304

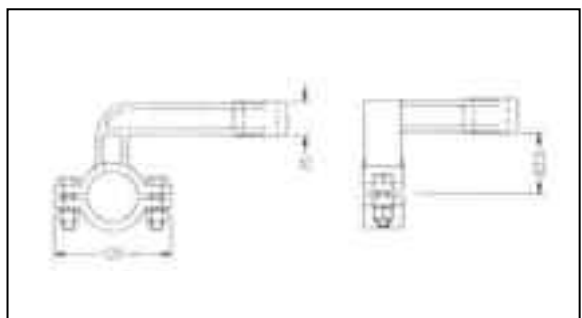
ATTACCO BASSO ALLA GRAPPA PER SOSPENSIONI I GALLERIA A TRAVERSA ISOLATA.



Codice : 17182175
Disegno RFI : E61858
Cat. Prog. : 772/057

Materiale :
Attacco : CUPRALLUMINIO CB331G EN 1982
Viteria : ACCIAIO INOX AISI 304

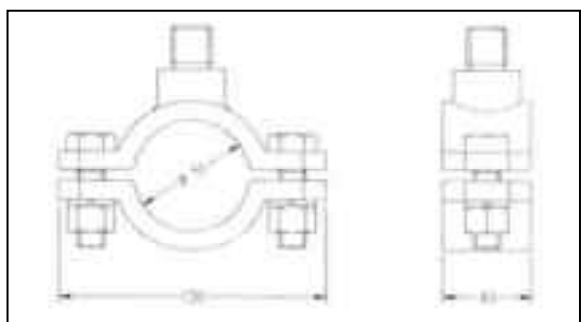
ATTACCO BASSO ALLA GRAPPA PER SOSPENSIONI DI GALLERIA A TRAVERSA ISOLATA.



Codice : 17182256
Disegno RFI : E64231
Cat. Prog. : 772/075

Materiale :
Attacco : CUPRALLUMINIO CB331G EN 1982
Viteria : ACCIAIO INOX AISI 304

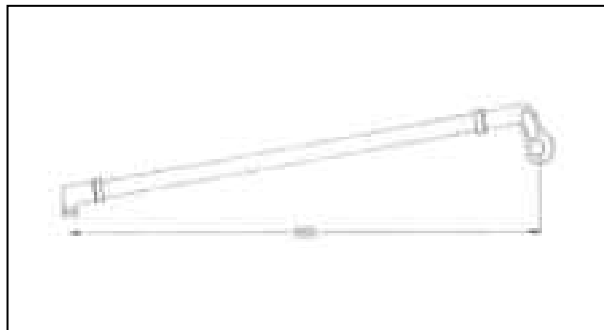
COLLARE DI ATTACCO PER MORSETTO DELLA CORDA PORTANTE NELLE SOSPENSIONI DI GALLERIA A TRAVERSA ISOLATA.



Codice : 17182176
Disegno RFI : E56612
Cat. Prog. : 772/058

Materiale :
Collare : CUPRALLUMINIO CB331G EN 1982
Viteria : ACCIAIO INOX AISI 304

TIRANTE DI POLIGONAZIONE ISOLATO. – L = 800 MM.

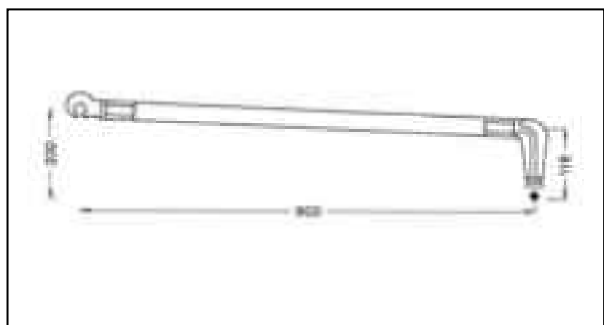


Codice : GI0134200000
Disegno RFI : E64649
Cat. Prog. : 772/067

Codice EB REBOSIO : GI0134200000
Disegno EB REBOSIO : I01342

Materiale :
Terminali : CUPRALLUMINIO CB331G EN 1982
Bastone : BARRA VETRORESINA SILICONE

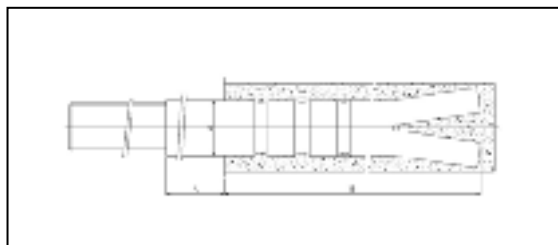
TIRANTINO DI POLIGONAZIONE CON ATTACCO A BOTTONE L = 900 MM.



Codice : GLT0265A0000
Disegno RFI : E61133
Cat. Prog. : 775/352

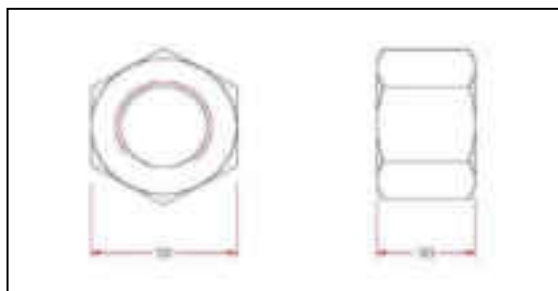
Codice EB REBOSIO : GI00265A0000
Disegno EB REBOSIO : I00265

Materiale :
Terminali : CUPRALLUMINIO CB331G EN 1982
Bastone : BARRA VETRORESINA SILICONE



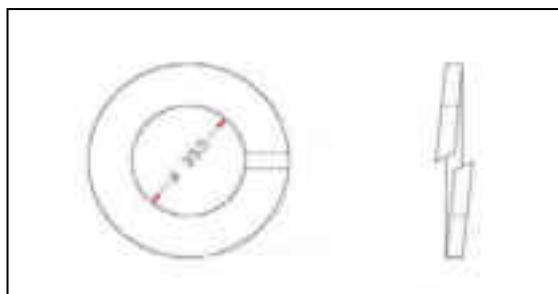
Materiale : CW004A EN 1652

Descrizione	Cat./Prog. RFI	Dis. RFI	Codice
Grappa diritta ø34 G117 B200 – A = 0 ÷ 400	772/042	E 7358	Su richiesta
Grappa diritta ø34 G117 B300 – A = 0 ÷ 400	772/042	E 7358	Su richiesta
Grappa diritta ø38 G118 B200 – A = 0 ÷ 400	772/043	E 7358	Su richiesta
Grappa diritta ø38 G118 B300 – A = 0 ÷ 400	772/043	E 7358	Su richiesta
Grappa diritta ø34 G253 B200	772/095	E 56989	15190012
Grappa diritta ø38 G354 B300	772/096	E56989	15190013



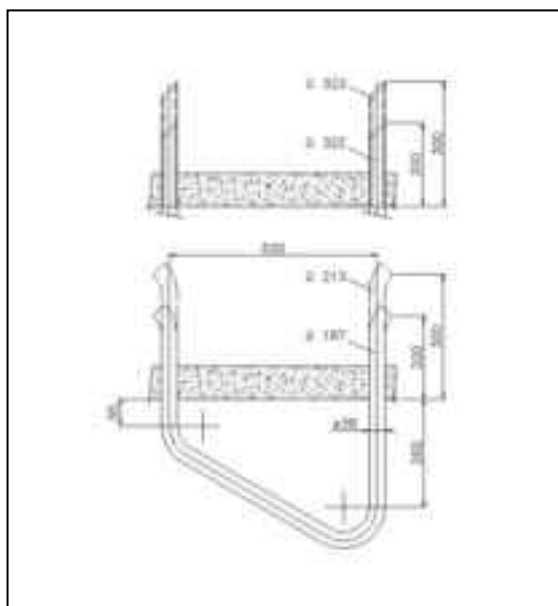
Materiale : CW004A EN 1652

Descrizione	Cat./Prog. RFI	Dis. BE	Codice
Dado M33 EN 24033 tipo 2 (ex UNI 5591)	772/051	BE1238	15192006



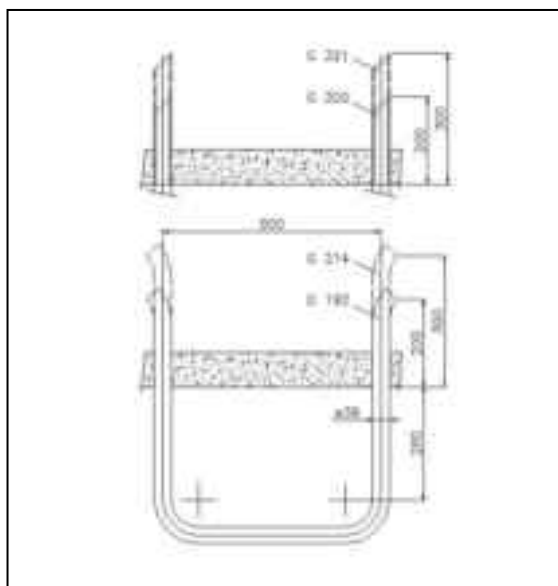
Materiale : CW459K EN 12163

Descrizione	Cat./Prog. RFI	Dis. RFI	Codice
Rosetta elastica B33 UNI 1751	772/068	UNI 1751/B-88	33204007



Materiale : CW004A EN 1652

Descrizione	Cat./Prog. RFI	Dis. RFI	Codice
Grappa asimmetrica ø38 G167 (piegata)	772/535	E 9130	15190030
Grappa asimmetrica ø38 G213 (piegata)	772/545	E 9130	15190031
Grappa asimmetrica ø38 G322 (filettata)		E 9130	15190111
Grappa asimmetrica ø38 G323 (filettata)		E 9130	15190112



Materiale : CW004A EN 1652

Descrizione	Cat./Prog. RFI	Dis. RFI	Codice
Grappa simmetrica ø38 G192 (piegata)	772/583	E 9130	15190032
Grappa simmetrica ø38 G214 (piegata)	772/546	E 9130	15190033
Grappa simmetrica ø38 G320 (filettata)		E 9130	15190100
Grappa simmetrica ø38 G321 (filettata)		E 9130	15190101