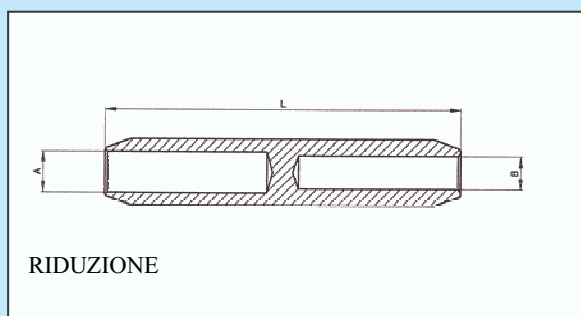
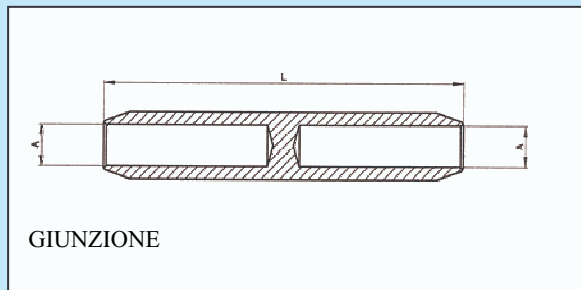


CONNETTORI A COMPRESSIONE PER CAVI DI ALLUMINIO MT ESECUZIONE A 2 SMUSSI



Giunto simile al tipo GAM con le estremità eseguite con due conicità.

Tipo	Sez. mm ²		Ø mm	L mm	Codice	Conf.	
GAC 35	35		8,0	138	02342041	3x10	
GAC 50	50		9,0	138	02342007	3x10	
GAC 70	70		11,0	138	02342004	3x10	
GAC 95	95		12,5	138	02342001	3x10	
GAC 120	120		13,7	164	02342005	3x10	
GAC 150	150		15,5	164	02342002	3x10	
GAC 185	185		17,0	176	02342006	3x10	
GAC 240	240		19,5	176	02342003	3x10	
Tipo	Sez. mm ²		Ø A mm	Ø B mm	L mm	Codice	Conf.
	Al	Cu					
GAC 70-25	70	50	11,0	7,0	138	02342047	3x10
GAC 70-50	70	50	11,0	9,0	138	02342020	3x10
GAC 95-25	95	25	12,5	7,0	138	02342029	3x10
GAC 95-35	95	35	12,5	8,0	138	02342044	3x10
GAC 95-50	95	50	12,5	9,0	138	02342021	3x10
GAC 95-70	95	70	12,5	11,0	138	02342024	3x10
GAC 120-25	120	25	13,7	7,0	164	02342045	3x10
GAC 120-35	120	35	13,7	8,0	164	02342040	3x10
GAC 120-50	120	50	13,7	9,0	164	02342036	3x10
GAC 120-50	120	70	13,7	11,0	164	02342046	3x10
GAC 120-95	120	95	13,7	12,5	164	02342028	3x10
GAC 150-50	150	50	15,5	9,0	164	03242026	3x10
GAC 150-70	150	70	15,5	11,0	164	02342025	3x10
GAC 150-95	150	95	15,5	12,5	164	02342022	3x10
GAC 150-120	150	120	15,5	13,7	164	02342027	3x10
GAC 185-35	185	35	17,0	8,0	176	02342043	3x10
GAC 185-50	185	50	17,0	9,0	176	02342038	3x10
GAC 185-70	185	70	17,0	11,0	176	02342039	3x10
GAC 185-95	185	95	17,0	12,5	176	02342035	3x10
GAC 185-120	185	120	17,0	13,7	176	02342042	3x10
GAC 185-150	185	150	17,0	15,5	176	02342030	3x10
GAC 240-50	240	50	19,5	9,0	176	02342034	3x10
GAC 240-70	240	70	19,5	11,0	176	02342032	3x10
GAC 240-95	240	95	19,5	12,5	176	02342033	3x10
GAC 240-120	240	120	19,5	13,7	176	02342037	3x10
GAC 240-150	240	150	19,5	15,5	176	02342023	3x10
GAC 240-185	240	185	19,5	17,0	176	02342031	3x10