

CEIP66 vano ottico IP44 vano accessori Classe I Classe II 

DECO

Elegante - Armonioso - di Classe L'Arredo Urbano per eccellenza



Conforme alle Norme sull'inquinamento luminoso

SPECIFICHE TECNICHE:

Struttura portante: realizzata in pressofusione di alluminio a basso contenuto di rame.

Calotta superiore: realizzata in pressofusione di alluminio a basso contenuto di rame.

Verniciatura: A polveri epossipoliesteri colore Nero satinato, previo trattamento di fosfocromattazione del grezzo. Resistente agli agenti atmosferici ed alle nebbie saline.

Montaggio: DECO 1, A sbraccio per pali di diametro max. 65mm.

DECO 2, a sospensione per pali diam. 45-60mm con maschio 1,5".

Apertura: Dal basso con vite di chiusura in acciaio inox con sistema anticaduta. Operazioni di manutenzione in totale sicurezza dell'operatore grazie al sezionatore automatico di linea all'apertura dell'apparecchio.

Riflettore: In alluminio purissimo 99,85% brillantato ed anodizzato chimicamente. Tipologia cut-off a riduzione dell'abbagliamento.

Supporto portalampada: a tappo, realizzato in tecnopolimero plastico, fissato al riflettore tramite telaio in alluminio pressofuso e molle di scangio in acciaio inossidabile. Staffa di fissaggio del portalampada in acciaio zincato, con possibilità di regolazione del fuoco lampada.

Vetro: Piano temperato trasparente spess. 5mm. Resistente agli urti ed agli shock termici.

Gruppo ottico: Conforme alle attuali norme e leggi in vigore in materia di inquinamento luminoso.

Guarnizioni: Al silicone perimetrali al vano ottico, per garantire l'ottima tenuta stagna.

Viterie e minuterie: Esterne in acciaio inossidabile, interne in ferro zincato.

Portalampada: In ceramica tipo E27 o E40.

Gruppo di alimentazione: Incorporato.

Componenti elettrici: Di prima scelta e rigorosamente a marchio di qualità IMQ o ENEC.

CABLAGGI

Classe I: Componenti elettrici montati su piastra zincata tropicalizzata, cablati e rifasati con cavo a doppio isolamento al silicone FG4G4, cavetto di messa a terra e sezionatore di automatico di linea.

Classe II: Con gruppo integrato e resinato, omologato Classe II, montato su piastra zincata tropicalizzata, cavo a doppio isolamento al silicone FG4G4 e sezionatore automatico di linea.



RIFERIMENTI NORMATIVI:

- Marcatura CE
- CEI EN 60598-1
- CEI EN 60598-2-3
- Direttive Europee 73/23/CEE e 93/68/CEE
- Gradi di protezione secondo CEI EN 60529
- Legge sull'inquinamento luminoso 10819
- Legge Regionale Lombardia N. 38 del 21 Dicembre 2004

NORMS AND STANDARDS:

- CE mark
- CEI EN 60598-1
- CEI EN 60598-2-3
- Europee directive 73/23/CEE and 93/68/CEE
- Protection degree CEI EN 60529
- Lighting pollution 10819

italpres

Arredo Urbano

DECO

TECHNICAL SPECIFICATIONS:

Base: Made of aluminium die-casting with loss content of copper.
 Cover: Made of aluminium die-casting with loss content of copper.
 Coated: With epoxy-polyester powder in Black color sandblasting, after phospho-chromate treatment of the raw product, resistant to atmospheric agent and to saline mist.
 Mounting: DECO 1, Side pole for poles diameter max. 65mm. DECO 2 suspended per poles diameter 45-60mm with screw tap 1,5".
 Opening: From the bottom by hook made in stainless steel with antidrop system. Locking system of the cover in maintenance position for guarantee the safety of the worker with the automatical disconnecting switch.
 Reflector: Made in High-pure (99.85%) anodized aluminium.
 Cut-off typologi for the reduction of the glare.
 Lampholder container: plug made in technopolymer plastic, fixed in the reflector by the aluminium frame and stainless steel springs. Lampholder plate made in galvanized steel with possibility of regulation of the lampholder.
 Glass: Flat tempered and transparent, thick. 5mm. Heat-proof and shock proof.
 Optical group: Complying at the norms and standards about the lighting pollution.
 Sealing gasket: Made of silicone rubber around the optical and the control gear compartments to guarantee the protection degree.
 Bolts and screws: Outside made in stainless steel, inside made in galvanized steel.
 Lampholder: Made in ceramic, type E27 or E40.
 Control gear: Inside.
 Electrical component: First-rate supplier, absolutely with quality mark IMQ or ENEC.

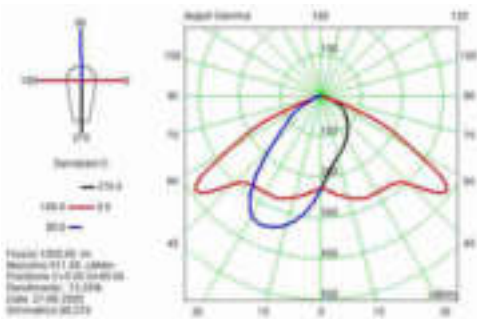
WIRING

Class I: Electrical component mounting up the tropicalized galvanized steel plate, wired and power factor correction with double silicone insulation wire type FG4G4 and automatical disconnecting switch.

Class II: Integrated and resin-bonded electrical group with Class II approval, mounted up the tropicalized galvanized steel plate and automatic disconnecting switch.

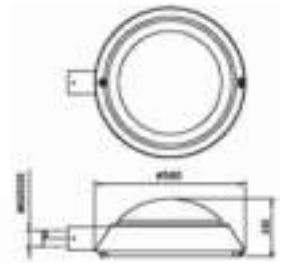
SU RICHIESTA / ON REQUIRE

- Fusibile
- Cablaggio biregime
- Colori RAL
- Pali e Bracci da arredo
- Attacco a fune per DECO 2
- Braccetto regolabile per DECO 1
- Fuse
- Double power wiring
- RAL Color
- Special Poles Brackets
- Attachment for fixing up wire only for DECO 2
- Regulation Bracket only for DECO 1



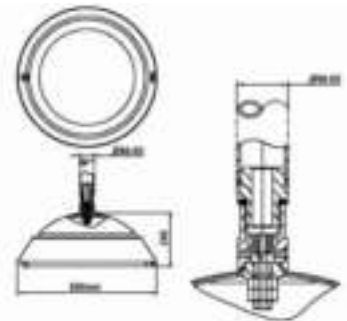
DECO 1 SAP 150W

DECO 1 Fissaggio laterale Side Fixing



Su richiesta braccetto in alluminio con possibilità di regolare l'inclinazione.
 On require bracket made in aluminium with possibility of regulating the inclination.

DECO 2 Fissaggio sospensione Suspension fixing



Su richiesta accessorio per il fissaggio sospensione su fune in acciaio.
 On require attachment for suspension fixing up steel wire.

| Cod. | W | Lamp. | Att. | Classe | Kg |
|--------------|-----|-------|------|--------|----|
| DECO1SAP701 | 70 | NAV-T | E27 | I | 12 |
| DECO1SAP1001 | 100 | NAV-T | E40 | I | 12 |
| DECO1SAP1501 | 150 | NAV-T | E40 | I | 12 |
| DECO1SAP2501 | 250 | NAV-T | E40 | I | 12 |
| DECO1SAP702 | 70 | NAV-T | E27 | II | 12 |
| DECO1SAP1002 | 100 | NAV-T | E40 | II | 12 |
| DECO1SAP1502 | 150 | NAV-T | E40 | II | 12 |
| DECO1SAP2502 | 250 | NAV-T | E40 | II | 12 |
| DECO2SAP701 | 70 | NAV-T | E27 | I | 12 |
| DECO2SAP1001 | 100 | NAV-T | E40 | I | 12 |
| DECO2SAP1501 | 150 | NAV-T | E40 | I | 12 |
| DECO2SAP2501 | 250 | NAV-T | E40 | I | 12 |
| DECO2SAP702 | 70 | NAV-T | E27 | II | 12 |
| DECO2SAP1002 | 100 | NAV-T | E40 | II | 12 |
| DECO2SAP1502 | 150 | NAV-T | E40 | II | 12 |
| DECO2SAP2502 | 250 | NAV-T | E40 | II | 12 |