



ITALPRESS



pali rastremati
saldati diritti



straight welded tapered poles



MATERIALI

I pali rastremati sono ricavati da tubi ERW in acciaio S235JR (FE 360B) oppure S275 JR (FE430B) avente caratteristiche meccaniche in conformità alla norma UNI – EN 10025.

Dopo aver eseguito il taglio a misura dei vari spezzoni si procede alla formatura a freddo per eseguire l'imboccatura con il pezzo superiore.

La saldatura dei pali avviene in contemporanea su tutte le riduzioni con procedimento automatico in MAG.

PROTEZIONE SUPERFICIALE

Zincatura a caldo per immersione secondo norme CEI 7.6 / UNI EN 40 parte 4.

Primer di fondo - verniciatura - protezione - imballo.

Lavorazioni accessorie alla base del palo con guaina termorestringente a lunghezza 450 oppure guaina doppia a lunghezza 450 + 450.

MATERIALS

The tapered poles are obtained from ERW tubes in S235JR (FE 360B) or S275 JR (FE 430B) steel with mechanical characteristics in compliance with the UNI EN 10025 standard. After having cut the various sections to size they are cold-moulded to achieve the mouthpiece to be inserted into the upper piece.

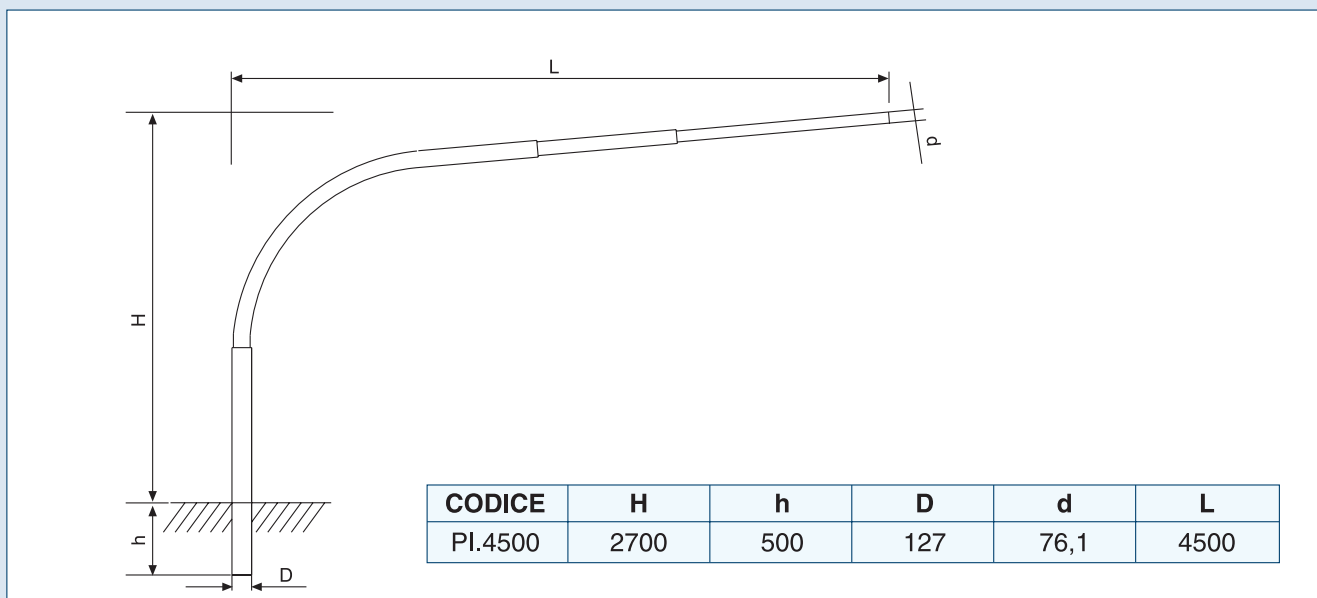
All the poles reduction pieces are contemporaneously welded with a MAG automatic process.

SURFACE TREATMENT

Hot dipping galvanization according to CEI standard 7.6 /UNI EN section 4. Primer coating – painting – protection – packaging.

Additional manufactures at the pole base with a 450 heat shrinkable sleeve or double heat shrinkable sleeve lenght 450 + 450.

PALI RASTREMATI PER PENSILINA OMBREGGIANTE TAPERED POLES FOR SHADING CANTILEVER ROOF



PALI RASTREMATI DIRITTI RICAVATI DA TUBO SALDATO

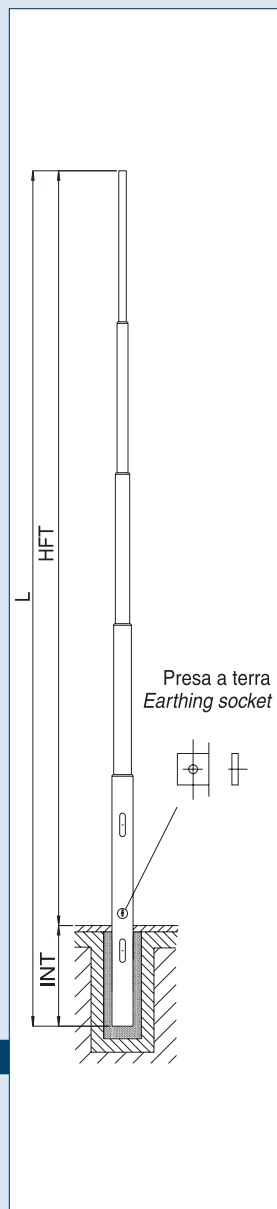
STRAIGHT TAPERED POLES OBTAINED FROM WELDED TUBE

Codice / Code somm base L.tot. Sp	L	HFT	Int.	Sp	Db	Asola Slot	d	Peso Weight
IR.060.089.040.3	4,0	3,5	0,5	3	89	132x38	60	23,5
IR.060.089.045.3	4,5	4	"	"	89	"	"	25,7
IR.060.089.050.3	5	4,5	"	"	89	"	"	28,5
IR.060.089.055.3	5,5	5	"	"	89	"	"	32,4

Codice / Code somm base L.tot. Sp	L	HFT	Int.	Sp	Db	Asola Slot	d	Peso Weight
IR.060.114.068.3	6,8	6	0,8	3	114	186x45	60	47,3
IR.060.139.068.3	"	"	"	"	139	"	"	60
IR.060.152.068.3	"	"	"	"	152	"	"	65

Codice / Code somm base L.tot. Sp	L	HFT	Int.	Sp	Db	Asola Slot	d	Peso Weight
IR.060.114.078.3	7,8	7	0,8	3	114	186x45	60	53,5
IR.060.127.078.3	"	"	"	3	127	"	"	60
IR.060.127.078.4.3	"	"	"	4 3	127	"	"	69,6
IR.060.139.078.3	"	"	"	3	139	"	"	64,9
IR.060.152.078.3	"	"	"	3	152	"	"	68,4

Codice / Code somm base L.tot. Sp	L	HFT	Int.	Sp	Db	Asola Slot	d	Peso tt
IR.060.127.088.3	8,8	8	0,8	3	127	186x45	60	65,7
IR.060.139.088.3	"	"	"	3	139	"	"	70,5
IR.060.139.088.4.3	"	"	"	4 3	139	"	"	80,9
IR.060.152.088.3	"	"	"	3	152	"	"	77
IR.060.152.088.4.3	"	"	"	4 4	152	"	"	88,2



PALI RASTREMATI DIRITTI RICAVATI DA TUBO SALDATO STRAIGHT TAPERED POLES OBTAINED FROM WELDED TUBE

Codice <small>somm base L.tot. Sp</small>	L	HFT	Int.	Sp	Db	Asola Slot	d	Peso Weight
IR.060.139.098.3	9,8	9	0,8	3	139	186x45	60	76,7
IR.060.139.098.4.3	"	"	"	4 3	139	"	"	87
IR.060.152.098.3	"	"	"	3	152	"	"	85,2
IR.060.152.098.4.3	"	"	"	4 3	152	"	"	96,5
IR.060.168.098.3	"	"	"	3	168	"	"	92,7
IR.060.168.098.4.3	"	"	"	4 3	168	"	"	105,2

Codice / Code <small>somm base L.tot. Sp</small>	L	HFT	Int.	Sp	Db	Asola Slot	d	Peso Weight
IR.060.139.108.3	10,8	10	0,8	3	139	186x45	60	85,9
IR.060.152.108.3	"	"	"	3	152	"	"	90,9
IR.060.152.108.4.3	"	"	"	4 3	152	"	"	102,1
IR.060.168.108.3	"	"	"	3	168	"	"	98,4
IR.060.168.108.4.3	"	"	"	4 3	168	"	"	110,9

Codice / Code <small>somm base L.tot. Sp</small>	L	HFT	Int.	Sp	Db	Asola Slot	d	Peso Weight
IR.060.152.118.3	11,8	11	0,8	3	152	186x45	60	97,7
IR.060.152.118.4.3	"	"	"	4 3	152	"	"	108,9
IR.060.168.118.3	"	"	"	3	168	"	"	105,2
IR.060.168.118.4.3	"	"	"	4 3	168	"	"	117,7

Codice / Code <small>somm base L.tot. Sp</small>	L	HFT	Int.	Sp	Db	Asola Slot	d	Peso Weight
IR.060.168.128.4.4	12,8	12	0,8	4 4	168	186x45	60	157,1
IR.060.219.128.4.4	"	"	"	4 4	219	"	"	188



ACCESSORI: VEDI ALLEGATO PER PALI CONICI

ACCESSORIES: SEE THE ANNEX DOCUMENT FOR CONICAL POLES

PALI ALZABANDIERA FLAG POLES

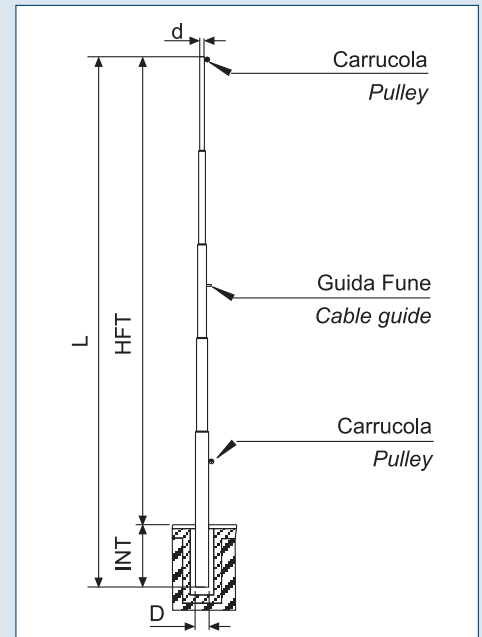
Codice	HFT	L	I	Sp	D	d
IRA.060.114.070.3	6,2	7	0,8	3	114	60
IRA.060.114.080.3	7,2	8	0,8	3	114	60
IRA.060.127.090.3	8,1	9	0,9	3	127	60
IRA.060.139.100.3	9	10	1	3	139	60
IRA.060.152.110.3	10	11	1	3	152	60

LAVORAZIONI STANDARD

Doppia carrucola
Anello per passaggio funi
Tappo pvc di chiusura in testa al palo

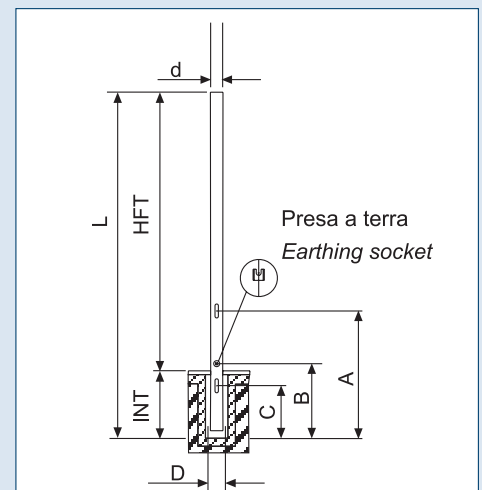
STANDARD MANUFACTURES

Double pulley
Ring for the passage of the cables
Pvc closing cap on the top end pole



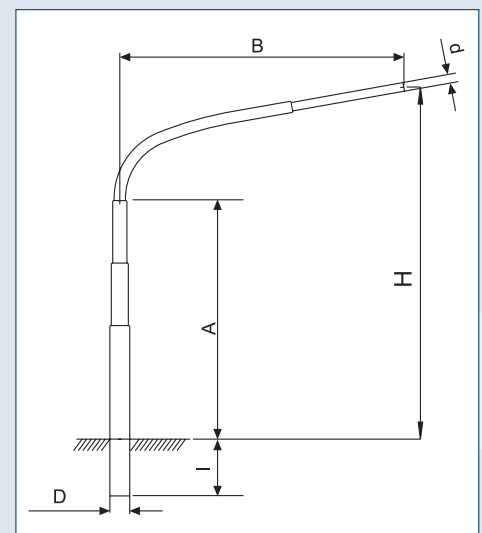
PALI SEMAFORICI DIRITTI STRAIGHT TRAFFIC SIGNAL POLES

Codice	HFT	L	I	Sp	D	d
IS.102.102.035.3	3	3,5	0,5	3	102	102



PALI SEMAFORICI CON BRACCIO TRAFFIC SIGNAL POLES WITH ARM

Codice	H	B	A	Sp	D	d
ISC.168.066.035	6,66	3,5	4,7	4	168	76
ISC.168.068.040	6,8	4	4,7	4	168	76
ISC.193.068.050	6,85	5	4,7	4	193	88
ISC.193.069.060	6,9	6	4,7	4	193	88



LAVORAZIONI STANDARD

Due lavorazioni con asola ingresso cavi + messa a terra
Tre lavorazioni con asola ingresso cavi + messa a terra
+ asola per morsetteria

STANDARD MANUFACTURES

Two manufactures with cable infeed slot + earthing socket
Three manufactures with cable infeed slot + earthing socket
+ slot for terminal board



ress



ITAPRESS

Azienda certificata UNI EN ISO 9001:2000
A UNI EN ISO 9001:2000 certified Company

Via Campo Longo, 9 - 41049 Sassuolo (MO) Italy
Tel. 0039 - 0536 - 800037 fax 0039 - 0536 - 806754
info@italpress.it - www.italpress.it