

Gruppi di alimentazione per lampade a scarica nelle varie configurazioni di Isolamento, Potenza e Grado di Protezione



BOX65

Classe I

IP65

SPECIFICHE TECNICHE:

Struttura: Corpo realizzato in pressofusione di alluminio a basso contenuto di rame.

Coperchio: incernierato alla base e bloccato con vite in acciaio inossidabile.

Verniciatura: A polveri epossipoliesteri colore nero, previo trattamento di fosfocromattazione del grezzo. Resistente agli agenti atmosferici ed alle nebbie saline.

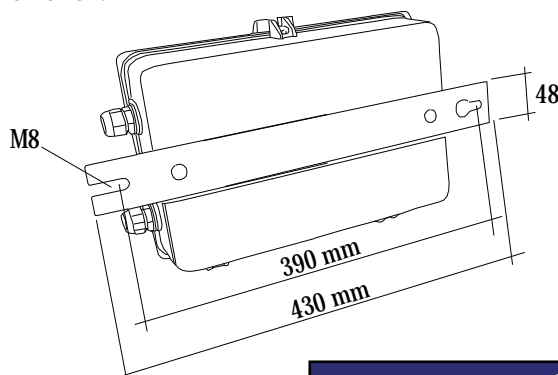
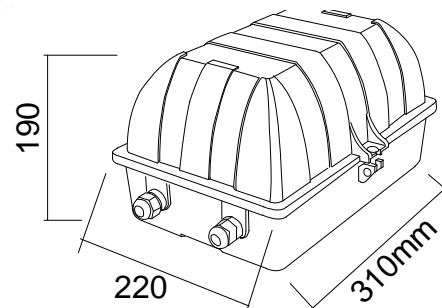
Staffa di fissaggio: Realizzata in acciaio zincato e verniciata di colore nero.

Guarnizioni: Al silicone per garantire il grado IP.

Viterie: Interne ed esterne in acciaio inossidabile.

Componenti elettrici: Di prima scelta e rigorosamente a marchio di qualità IMQ o ENEC. Cablati e rifasati su piastra in acciaio zincato. Cavo a doppio isolamento al silicone FG4G4.

Pressacavi: PG 13 in dotazione.



TECHNICAL SPECIFICATIONS:

Case: Made of aluminium die-casting with loss content of copper, with back finning of cooling.

Cover: Hinged in the base and locked with screws made in stainless steel.

Coated: With epoxy-polyester powder in black color, after phospho-chromate treatment of the raw product, resistant to atmospheric agent and to saline mist.

Bracket: Made of galvanized steel and painted of black color.

Sealing gasket: Made of silicone rubber to guarantee the protection degree.

Bolts and screws: Inside and outside made in stainless steel.

Wire: Double silicone insulation, type FG4G4.

Electrical component: First-rate supplier, absolutely with quality mark IMQ or ENEC. Wired and power factor corrected up the plate made in galvanized steel. Wire in double silicone insulation FG4G4.

Grip-wire: PG13 on equipment.

SU RICHIESTA / ON REQUIRE

- Colori RAL
- RAL Color
- Fusibile di protezione
- Protection fuse

Cod.	CON ACCENDITORE				
	W	A	Lamp.	V	Kg
BOX65SAP2501A	250	3	SAP	230	5
BOX65SAP4001A	400	4,4	SAP	230	
BOX65SAP6001A	600	6,2	SAP	230	
BOX65SAP10001A	1000	10,3	SAP	230	
BOX65JM250P1A	250	2,15	JM	230	
BOX65JM400P1A	400	3,3	JM	230	
BOX65JM1000P1A	1000	8,2	JM	230	
BOX65JM1000O1A	1000	9,5	JM	230	
BOX65JM2000O1A	2000	10,3	JM	380	
BOX65JM2000P1A	2000	8,8	JM	380	
BOX65JM200021A	2000	16,5	JM	230	
SENZA ACCENDITORE					
BOX65SAP2501	250	3	SAP	230	5
BOX65SAP4001	400	4,4	SAP	230	
BOX65SAP6001	600	6,2	SAP	230	
BOX65SAP10001	1000	10,3	SAP	230	
BOX65JM250P1	250	2,15	JM	230	
BOX65JM400P1	400	3,3	JM	230	
BOX65JM1000P1	1000	8,2	JM	230	
BOX65JM1000O1	1000	9,5	JM	230	
BOX65JM2000O1	2000	10,3	JM	380	
BOX65JM2000P1	2000	8,8	JM	380	
BOX65JM200021	2000	16,5	JM	230	



PIASTRA

Classe I IP00

SPECIFICHE TECNICHE:

DA INCORPORARE NEL QUADRO ELETTRICO

Piastra: In lamiera di acciaio zincato.

Viterie: In acciaio zincato.

Componenti elettrici: Di prima scelta e rigorosamente a marchio di qualità IMQ o ENEC. Cablati e rifasati con cavo a doppio isolamento al silicone FG4G4.



TECHNICAL SPECIFICATIONS:

TO FIT IN INSIDE THE ELECTRICAL COMPARTMENT

Plate: Made in sheet of galvanized steel.

Bolts and screws: Made in s steel.

Electrical component: First-rate supplier, absolutely with quality mark IMQ or ENEC. Wired and power factor corrected with wire in double silicone insulation FG4G4.

Cod.	SENZA ACCENDITORE				
	W	A	Lamp.	V	Kg
PIASTRASAP6001	600	6,2	SAP	230	
PIASTRASAP10001	1000	10,3	SAP	230	
PIASTRAJM1000P1	1000	8,2	JM	230	
PIASTRAJM1000O1	1000	9,5	JM	230	
PIASTRAJM2000O1	2000	10,3	JM	380	
PIASTRAJM2000P1	2000	8,8	JM	380	
PIASTRAJM200021	2000	16,5	JM	230	



BOX CI.2

Classe II IP65

RX 65

SPECIFICHE TECNICHE:

Struttura: Corpo realizzato in tecnopolimero autostinguente.

Staffa di fissaggio: Realizzata in acciaio inossidabile.

Guarnizioni: Al silicone per garantire il grado IP.

Viterie: In acciaio inossidabile.

Componenti elettrici: Di prima scelta e rigorosamente a marchio di qualità IMQ o ENEC. Reattore resinato, condensatore e accenditore montati internamente con possibilità di sostituzione, il tutto cablato con cavo a doppio isolamento al silicone FG4G4. Pressacavi: PG 13 in dotazione.



LAY 65

SPECIFICHE TECNICHE:

Struttura: Corpo realizzato in poliammide rinforzato.

Viterie: In acciaio inossidabile.

Componenti elettrici: Di prima scelta e rigorosamente a marchio di qualità IMQ o ENEC. Reattore, condensatore e accenditore resinati internamente.

Cavo: Di alimentazione uscente su misura.

