

Contenitori ed armadi vuoti

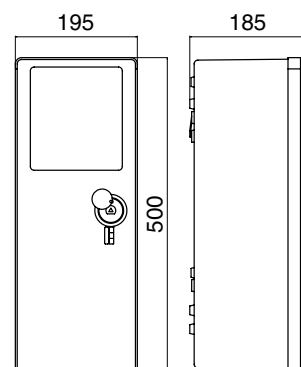
OEC Catalogo Prodotti

Contenitori in vetroresina per gruppi di misura Serie ARE/C1M

CASSONETTO per ESTERNO 200x500

Codice Articolo: Vedi Tabella

	Base (mm)	Altezza (mm)	Profondità (mm)
Dimensioni ingombro complessivo	195	500	185
Dimensioni interne	170	488	150



Codice	Descrizione	Tabella ENEL
S03742GW	Con serratura a chiave triangolare e lucchettabile Enel Lombardia	2822 C
SV37421W	Con serratura a chiave a spillo cifratura Enel Veneto	2822 G
SV37422W	Con serratura a chiave a spillo cifratura Enel Friuli Venezia Giulia	2822 G
SV37423W	Con serratura a chiave a spillo cifratura Enel Trentino Alto Adige	2822 G
SM3942GK	Con finestra, con serratura a chiave triangolare e lucchettabile	-
SV3742SK	Senza serratura	-

Caratteristiche tecniche:

- SMC (Vetroresina) colore Grigio RAL 7001.
- Resistenza alla fiamma secondo Prescrizioni Enel DS 4974: >80 Punti.
- Resistenza alle correnti superficiali secondo norme IEC 60112 - PTI 500.
- Grado di protezione: IP 43 secondo CEI EN 60529 - IK 10 secondo CEI EN 62262.
- Conforme a Specifica Tecnica: matr. Enel 282226 per Lombardia e matr. Enel 282216 per Triveneto.

Caratteristiche del manufatto:

- Predisposto per il fissaggio di un gruppo di misura monofase integrato tipo GMI fino a 10 KW.
- Sportello di tipo liscio, incernierato, con apertura di 90° e possibilità di rimozione totale dello stesso per un più agevole accesso.
- Sportello fornibile anche con finestrella trasparente.
- Serratura a un punto di chiusura. A richiesta può essere fornita con chiusura tramite chiave triangolare, chiave a spillo oppure chiave tipo Yale.
- Il contenitore viene fornito completo di morsettiera bipolare di presa per allacciamento e derivazione cavi da 6 mm².
- Adatto per fissaggio a muro o a palo con gancio in acciaio inox e apposita staffa.
- Predisposti due fori sul fondo del contenitore per il passaggio dei cavi.

Accessori:

- 19000168 - Sportello di ricambio.
- 19000170 - Sportello di ricambio con finestra.
- 19000454 - Serrature serie SC/T2 (pag. 162).
- Vedi Tabella - Serrature serie SC/YL (pag. 164).
- 19000644 - Serrature serie SC/T1L (pag. 163).
- Vedi Tabella - Serrature serie SC/SL (pag. 165)
- 15638700 - Cerniera.
- 15638711 - Perno cerniera.
- S038420W - Staffa per fissaggio a palo (pag.101).



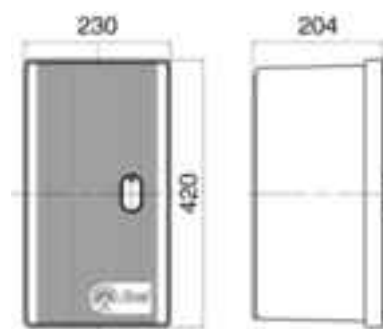
ARE/C1M

Contenitori in vetroresina per gruppi di misura Serie ARE/GMI-Y Unificato

CONTENITORE per GMI/GMY

Codice Articolo: **N0ST0117**

	Base (mm)	Altezza (mm)	Profondità (mm)
Dimensioni ingombro	230	420	204
Dimensioni interne	183	373	175



Codice	Descrizione
N0ST0117/12	Contenitore logo neutro con serratura cifratura 12
N0ST0117/21	Contenitore logo neutro con serratura cifratura 21
N0ST0117/N	Contenitore logo neutro
N0ST0117/NW	Contenitore logo neutro senza serratura

Caratteristiche tecniche:

- SMC (Vetroresina) colore Grigio RAL 7001.
- Conforme alle norme CEI EN 60439-5 (IA1).
- Conforme alla DS4931 secondo prescrizione Enel.
- Resistenza alla fiamma secondo Prescrizioni Enel DS 4974: >80 punti.
- Resistenza alle correnti superficiali secondo norme IEC 60112: PTI 500.
- Resistenza all'impatto 10J secondo CEI EN 60439/5.
- Grado di protezione: IP 34 D secondo CEI EN 60529.
- Riferimento a Specifica Tecnica Enel: DS 4555 (Nazionale) matr. Enel 284033.

Caratteristiche del manufatto:

- Predisposto per l'installazione di:
 - 1) Un gruppo di misura monofase integrato tipo GMI - Y.
 - 2) Un gruppo di misura monofase elettronico tipo GEM tramite tavola T5A2.
 - 3) Un gruppo di misura elettronico trifase fino a 15 KW tipo GET-1 o GET-2A tramite tavola T5A4.
 - 4) Altre applicazioni tramite piastra di fondo.
- Sportello di tipo rigato, incernierato con apertura di 90° e possibilità di rimozione totale dello stesso per un più agevole accesso.
- Aerazione interna ottenuta mediante labirinto sul perimetro dello sportello.
- La serratura è di tipo Enel 4541 Unificata Nazionale che consente l'ispezione autonoma di più utenti.
- Il contenitore è adatto per essere montato a muro, su palo o su palina in vetroresina tipo Enel DS 4553.
- A richiesta può essere fornito con colore e marchio personalizzato.

Accessori:

- N2ST0159 - Sportello di ricambio rigato (con logo Enel).
- N2ST0242 - Sportello di ricambio rigato (logo neutro).
- N1ST0558 - Piastra di fondo in bachelite spessore 4 mm.
- Per ulteriori accessori, specifiche e ricambi relativi alla serie ARE/GMI, si rimanda a pag.68.



ARE/GMI-Y UNIF.

Contenitori in vetroresina per gruppi di misura Serie ARE/GMI-Y

CONTENITORE per GMI/GMY

Codice Articolo: N0ST0361

	Base (mm)	Altezza (mm)	Profondità (mm)
Dimensioni ingombro complessivo	230	420	204
Dimensioni interne	183	373	175



Caratteristiche tecniche:

- SMC (Vetroresina) colore Grigio RAL 7001.
- Conforme alle norme CEI EN 60439-5 (A1).
- Conforme alla DS4931 secondo prescrizione Enel.
- Resistenza alla fiamma secondo Prescrizioni Enel DS 4974: >80 punti.
- Resistenza alle correnti superficiali secondo norme IEC 60112: PTI 500.
- Resistenza all'impatto 10J secondo CEI EN 60439/5.
- Grado di protezione: IP 34 D secondo CEI EN 60529.
- Riferimento a Specifica Tecnica Enel: DS 4551 (Nazionale). Matr. Enel 284013 senza staffa.

Caratteristiche del manufatto:

- Predisposto per l'installazione di:
 - 1) Un gruppo di misura monofase integrato tipo GMI - Y.
 - 2) Un gruppo di misura monofase elettronico tipo GEM tramite tavola T5A2.
 - 3) Un gruppo di misura elettronico trifase fino a 15 KW tipo GET-1 o GET-2A tramite tavola T5A4.
 - 4) Altre applicazioni tramite piastra di fondo.
- Sportello di tipo rigato, incernierato con apertura di 90° e possibilità di rimozione totale dello stesso per un più agevole accesso.
- Aerazione interna ottenuta mediante labirinto sul perimetro dello sportello.
- La serratura è di tipo Enel 4541 Unificata Nazionale che consente l'ispezione autonoma di più utenti.
- Il contenitore è adatto per essere montato a muro, su palo o su palina in vetroresina tipo Enel DS 4553.
- A richiesta può essere fornito con colore e marchio personalizzato.

Accessori:

- N2ST0343 - Sportello di ricambio rigato (con logo Enel).
 - N2ST0343N - Sportello di ricambio rigato (logo neutro).
 - N1ST0558 - Piastra di fondo in bachelite spessore 4 mm.
- Per ulteriori accessori, specifiche e ricambi relativi alla serie ARE/GMI, si rimanda a pag.68.



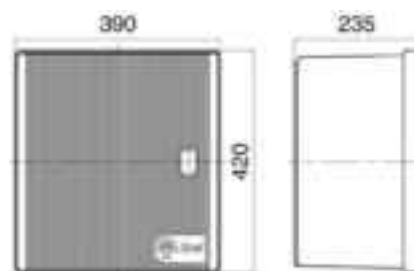
ARE/GMI-Y

Contenitori in vetroresina per gruppi di misura Serie ARE/GTI-Y Unificato

CONTENITORE per GTI/GTY

Codice Articolo: **NOST0120**

	Base (mm)	Altezza (mm)	Profondità (mm)
Dimensioni ingombro complessivo	390	420	235
Dimensioni interne	342	373	195



Codice	Descrizione
NOST0120/12	Contenitore logo neutro con serratura cifratura 12
NOST0120/21	Contenitore logo neutro con serratura cifratura 21
NOST0120/N	Contenitore logo neutro
NOST0120/NW	Contenitore logo neutro senza serratura

Caratteristiche tecniche:

- SMC (Vetroresina) colore Grigio RAL 7001.
- Conforme alle norme CEI EN 60439-5 (A1).
- Conforme alla DS4931 secondo prescrizione Enel.
- Resistenza alla fiamma secondo Prescrizioni Enel DS 4974: >80 punti.
- Resistenza alle correnti superficiali secondo norme IEC 60112: PTI 500.
- Resistenza all'impatto 10J secondo CEI EN 60439/5.
- Grado di protezione: IP 34 D secondo CEI EN 60529.
- Riferimento a Specifica Tecnica Enel: DS 4556 (Nazionale) matr. Enel 284043.

Caratteristiche del manufatto:

- Predisposto per l'installazione di:
 - 1) Due gruppi di misura monofase integrato tipo GMI - Y.
 - 2) Un gruppo di misura trifase tipo GTI - Y.
 - 3) Due gruppi di misura elettronici monofase tipo GEM tramite due tavole T5A2.
 - 4) Due gruppi di misura elettronici trifase fino a 15 KW tipo GET-1 o GET-2A tramite due tavole T5A4.
 - 5) Altre applicazioni tramite piastra di fondo
- Sportello di tipo rigato, incernierato con apertura di 90° e possibilità di rimozione totale dello stesso per un più agevole accesso.
- Aerazione interna ottenuta mediante labirinto sul perimetro dello sportello.
- Serratura tipo Enel 4541 Unificata Nazionale che consente l'ispezione autonoma di più utenti.
- Il contenitore è adatto per essere montato a muro, su palo o su palina in vetroresina tipo Enel DS 4553.
- A richiesta può essere fornito con colore e marchio personalizzato.

Accessori:

- N2ST0160 - Sportello di ricambio rigato (con logo Enel).
- N2ST0241 - Sportello di ricambio rigato (logo neutro).
- N1ST0557 - Piastra di fondo in bachelite spessore 4 mm.
- Per ulteriori accessori, specifiche e ricambi relativi alla serie ARE/GTI, si rimanda a pag.68.



ARE/GTI-Y

Contenitori in vetroresina per gruppi di misura Serie ARE/GMI-Y e GTI-Y

ACCESSORI per GMI/GTI

Serrature, paletti e cerniere

Codice	
NOSF0010	Serratura serie SC/1 (pag. 159)
NOSF0011	Serratura serie SC/T (pag. 158)
S4541Y12	Serratura con cifratura 12 serie SC/12 (pag. 160)
S4541Y21	Serratura con cifratura 21 serie SC/21 (pag. 160)
PALETNAZ	Kit paletti regolabili
NOSF0009	Cerniera

Accessori per installazione

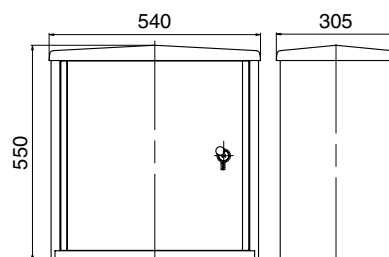
Codice	
NOST0207	Staffa per il fissaggio a palo (pag.100)
TOPO0017	Palina in vetroresina per contenitori serie PL/AREC (pag. 210)

Contenitori in vetroresina per gruppi di misura Serie ARE/A

ARMADIO 500x500

Codice Articolo: Vedi Tabella

	Base (mm)	Altezza (mm)	Profondità (mm)
Dimensioni ingombro complessivo	540	550	305
Dimensioni interne	515	520	255



Codice	Descrizione	Tabella ENEL
S03741GW	Con serratura a chiave triangolare e lucchettabile Enel Lombardia	2822 A
SL3741GW	Con serratura solo lucchettabile	-
SY37410K	Logo neutro con serratura cifratura 21	-
SY37412K	Logo neutro con serratura cifratura 12	-
S03941GW	Con finestra e con serratura solo lucchettabile	-
S03741NZ	Con serratura tipo SC/1 - rigato	-
S03741SK	Senza serratura e senza finestra	-
S03741ST	Senza tetto, senza serratura e con piastra accoppiamento	-

Caratteristiche tecniche:

- SMC (Vetroresina) colore Grigio RAL 7001.
- Resistenza alla fiamma secondo Prescrizioni Enel DS 4974: >80 Punti.
- Resistenza alle correnti superficiali secondo norme IEC 60112 - PTI 500.
- Grado di protezione: IP 43 secondo CEI EN 60529 - IK 10 secondo CEI EN 62262.
- Conforme a Specifica Tecnica Enel: matr. Enel 282225 per Lombardia, matr. Enel 282217 per Triveneto.

Caratteristiche del manufatto:

- Predisposto per l'installazione di: **1)** Tre gruppi di misura monofase integrato tipo GMI - Y. **2)** Un gruppo di misura trifase tipo GTI - Y. **3)** Tre gruppi di misura elettronici monofase tipo GEM tramite tavola Z3M con tre tavole T2A2. **4)** Un gruppo di misura elettronico trifase fino a 15 KW tipo GET-1 o GET-2A tramite tavola Z2M con T4A4. **5)** Un gruppo di misura elettronico monofase tipo GEM tramite tavola Z1M con T2A2, più un gruppo di misura elettronico trifase fino a 15 KW tipo GET-1 o GET-2A tramite tavola Z2M con T4A4. **6)** Altre applicazioni tramite piastra di fondo.
- Sportello di tipo liscio, incernierato, con apertura di 90° e possibilità di rimozione totale dello stesso per un più agevole accesso.
- Sportello fornibile anche con finestrella trasparente.
- Serratura a tre punti di chiusura di tipo lucchettabile. A richiesta può essere fornita con chiusura tramite chiave triangolare, chiave a spillo, chiave tipo Yale oppure chiave tipo nazionale.
- Aerazione interna ottenuta mediante labirinto tra il coperchio e le pareti perimetrali.
- Adatto per il fissaggio a muro, per il fissaggio a palo tramite staffa, a pavimento con telaio o a basamento con piastra di raccordo (vedi accessori).
- Lato inferiore del cassonetto realizzato in due semipareti che formano tre fori rivestiti di gomma, per passaggio e protezione dei cavi.
- Fornitura standard con fondo chiuso predisposto di fori di passaggio cavi (fatta eccezione per la versione senza tetto che ha il fondo aperto).

Accessori:

- Per ulteriori accessori, specifiche e ricambi relativi alla serie ARE/A, si rimanda a pag.72.



ARE/A

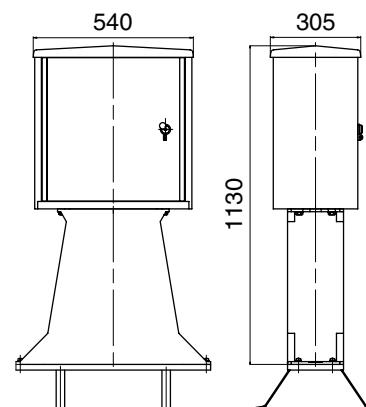


Contenitori in vetroresina per gruppi di misura Serie ARE/A-BS

ARMADIO 500x500 MONTATO su BASAMENTO

Codice Articolo: Vedi Tabella

	Base (mm)	Altezza (mm)	Profondità (mm)
Dimensioni interne (Cassonetto)	515	520	255
Dimensioni interne (Basamento)	310-490	550	180
Dimensioni ingombro totale (Cassonetto + Basamento)	540	1130	305



Codice	Descrizione
S04741GK	Con serratura a chiave triangolare e lucchettabile Enel Lombardia
S04741SL	Con serratura solo lucchettabile
S4741Y12	Logo neutro con serratura cifratura 12
S4741Y21	Logo neutro con serratura cifratura 21
S04741NZ	Con serratura tipo SC/1 - rigato
S04741SK	Senza serratura

Caratteristiche tecniche:

- SMC (Vetroresina) colore Grigio RAL 7001.
- Resistenza alla fiamma secondo Prescrizioni Enel DS 4974: >80 Punti.
- Resistenza alle correnti superficiali secondo norme IEC 60112 - PTI 500.
- Grado di protezione: IP 43 secondo CEI EN 60529 - IK 10 secondo CEI EN 62262.
- Conforme a Specifica Tecnica Enel: matr. Enel 282225 per Lombardia, matr. Enel 282217 per Triveneto.

Caratteristiche del manufatto:

- Predisposto per l'installazione di:
 - 1) Tre gruppi di misura monofase integrato tipo GMI - Y.
 - 2) Un gruppo di misura trifase tipo GTI - Y.
 - 3) Tre gruppi di misura elettronici monofase tipo GEM tramite tavola Z3M con tre tavole T2A2.
 - 4) Un gruppo di misura elettronico trifase fino a 15 KW tipo GET-1 o GET-2A tramite tavola Z2M con T4A4.
 - 5) Un gruppo di misura elettronico monofase tipo GEM tramite tavola Z1M con T2A2, più un gruppo di misura elettronico trifase fino a 15 KW tipo GET-1 o GET-2A tramite tavola Z2M con T4A4.
 - 6) Altre applicazioni tramite piastra di fondo.
- Sportello di tipo liscio, incernierato con apertura di 90° e possibilità di rimozione totale dello stesso per un più agevole accesso.
- Sportello fornibile anche con finestrino trasparente.
- Serratura a tre punti di chiusura di tipo lucchettabile. A richiesta può essere fornita con chiusura tramite chiave triangolare, chiave a spillo, chiave tipo Yale oppure chiave tipo nazionale.
- Aerazione interna ottenuta mediante labirinto tra il coperchio e le pareti perimetrali.
- Il cassonetto è predisposto per il fissaggio a pavimento tramite basamento tipo Enel DS 4548 ed è compreso di telaio N1ST0192.

Accessori:

- Per ulteriori accessori, specifiche e ricambi relativi alla serie ARE/A-BS, si rimanda a pag.72.



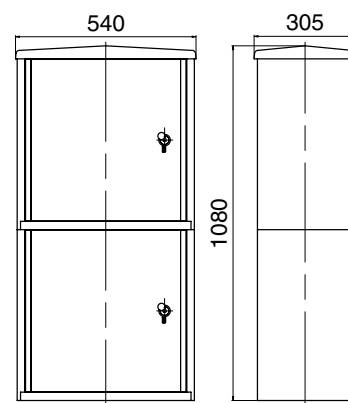
ARE/A-BS

Contenitori in vetroresina per gruppi di misura Serie ARE/A-SS

ARMADIO 500x500 SOVRAPPOSTO

Codice Articolo: Vedi Tabella

	Base (mm)	Altezza (mm)	Profondità (mm)
Dimensioni ingombro totale	540	1080	305
Dimensioni interne (Singolo cassonetto)	515	520	255



Codice	Descrizione
S05741GW	Con serratura a chiave triangolare e lucchettabile Enel Lombardia
SL5741GW	Con serratura solo lucchettabile
SY5742GK	Con serratura cifratura 12 super. e infer.
SY5741GK	Con serratura cifratura 12 super., cifratura 21 infer.
SY5741GW	Con serratura cifratura 21 super. e infer.
S05741NZ	Con serratura tipo SC/1 super. e inf. - rigato
S05741SS	Senza serratura

Caratteristiche tecniche:

- SMC (Vetroresina) colore Grigio RAL 7001.
- Resistenza alla fiamma secondo Prescrizioni Enel DS 4974: >80 Punti.
- Resistenza alle correnti superficiali secondo norme IEC 60112 - PTI 500.
- Grado di protezione: IP 43 secondo CEI EN 60529 - IK 10 secondo CEI EN 62262.
- Conforme a Specifica Tecnica Enel: matr. Enel 282225 per Lombardia, matr. Enel 282217 per Triveneto.

Caratteristiche del manufatto:

- Cassonetto sovrapposto ad un altro dello stesso tipo per raddoppiare lo spazio utile disponibile.
- Sportello di tipo liscio, incernierato, con apertura di 90° e possibilità di rimozione totale dello stesso per un più agevole accesso.
- Sportello fornibile anche con finestrilla trasparente.
- Serratura a tre punti di chiusura di tipo lucchettabile. A richiesta può essere fornita con chiusura tramite chiave triangolare, chiave a spillo, chiave tipo Yale oppure chiave tipo nazionale.
- Aerazione interna ottenuta mediante labirinto tra il coperchio e le pareti perimetrali.
- Predisposto per il fissaggio a pavimento con l'utilizzo dell'apposito telaio o tramite il basamento con la sua piastra di raccordo (vedi accessori).
- Fornitura standard con fondo aperto.

Accessori:

- Per ulteriori accessori, specifiche e ricambi relativi alla serie ARE/A-SS, si rimanda a pag.72.



ARE/A-SS

Contenitori in vetroresina per gruppi di misura Serie ARE/A

ACCESSORI per ARMADIO 500x500

Accessori per apparecchiature modulari

Codice		
N1ST0260	Telaio di fondo completo di pannelli modulari porta apparecchiature (vedi nota)	<ul style="list-style-type: none"> • kit di fissaggio per apparecchiature modulari (Vedi in figura) • N° 2 Pannelli asolati da 466x149 mm (Vedi in figura) • N°1 Pannello chiuso da 466x149 mm (Vedi in figura)

Nota:

Alternativamente, per diverse esigenze d'utilizzo, è possibile variare la composizione dei pannelli montati sul Kit di fissaggio.



Componenti per apparecchiature modulari

Codice		
N2SF0155	Pannello tipo chiuso da 466x149 mm	<ul style="list-style-type: none"> • Pannello • Kit staffe di fissaggio
N2SF0157	Pannello tipo asolato da 466x149 mm	<ul style="list-style-type: none"> • Kit di fissaggio apparecchiature modulari
N1ST0366	Telaio di fondo per il fissaggio apparecchiature modulari	<ul style="list-style-type: none"> • Angolari dx e sx • Kit di fissaggio
N1ST0371	Controporta (vedi nota)	<ul style="list-style-type: none"> • Sportello • Kit di fissaggio

Nota:

La controporta non può essere montata in assenza del telaio porta apparecchiature completo di pannelli cod. N1ST0260.



Serrature, paletti e cerniere

Codice	
19000454	Serratura serie SC/T2 (pag. 162)
19000644	Serratura serie SC/T1L (pag. 163)
vedi tabella	Serrature serie SC/SL (pag. 165)
vedi tabella	Serrature serie SC/YL (pag. 164)
S63790AW	Serrature serie SC/ML solo lucchettabile (pag. 161)
N0SF0010	Serratura serie SC/1 (pag. 159)
N0SF0011	Serratura serie SC/T (pag. 158)
S4541Y12	Serratura con cifratura 12 serie SC/12 (pag. 160)
S4541Y21	Serratura con cifratura 21 serie SC/21 (pag. 160)
PALET500	Kit paletti armadi 500x500
PALETNAZ	Kit paletti armadi 500x500 con sportello nazionale
19000133	Piattina fissaggio cerniera
19000134	Cerniera
15627590	Perno cerniera

Accessori per installazione

Codice	
S038410W	Staffa per fissaggio a palo e a muro (pag. 101)
S038430W	Telaio di fissaggio a pavimento (pag. 104)
N0ST0145	Basamento serie ARE/BS "con telaio di fissaggio" (pag. 95)

Accessori di ricambio

Codice	
19000352	Sportello di ricambio tipo non lucchettabile
19000262	Sportello di ricambio tipo lucchettabile
19000340	Sportello di ricambio tipo lucchettabile con finestra
12694810	Sportello di ricambio rigato tipo nazionale
19000061	Tetto

Elementi di giunzione

Codice	
S037540W	Piastra di raccordo per montare il basamento (pag. 98)
S037531W	Piastra di accoppiamento per sovrapporre due armadi (pag. 99)

Fondi di chiusura

Codice	
15639941	Fondo di chiusura in SMC con guarnizione (pag. 96)
13640240	Fondo di chiusura in bachelite (pag. 96)
13639880	Fondo di chiusura in bachelite forato (pag. 97)

Piastre di fondo

Codice	Materiale	Larghezza (mm)	Altezza (mm)	Spessore (mm)
N1ST0249	Acciaio	420	460	2
N1ST0250	Bachelite	420	460	4
N1ST0251	PVC	420	460	4



Contenitori in vetroresina per gruppi di misura Serie ARE/B

ARMADIO 600x600

Codice Articolo: **NOST0140/1**

(Contenitore per gruppi di misura con serratura SC/1)

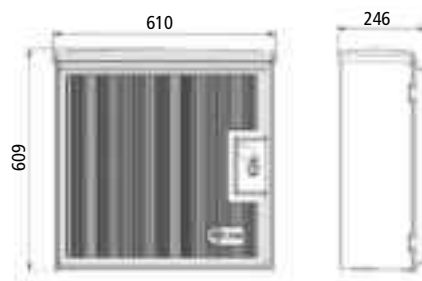
NOST0140/2

(Contenitore per morsettiere con serratura SC/T)

NOST0140/3

(Contenitore per privati con serratura SC/1 e logo neutro)

	Base (mm)	Altezza (mm)	Profondità (mm)
Dimensioni ingombro complessivo	610	609	246
Dimensioni interne	560	550	200



Codice	Descrizione
NOST0140/12	Contenitore logo neutro con serratura cifratura 12
NOST0140/21	Contenitore logo neutro con serratura cifratura 21
NOST0140/NW	Contenitore logo neutro senza serratura
NOST0140/AW	Enel, senza tetto, senza serratura e con piastra accoppiamento
NOST0140/ANW	Logo neutro, senza tetto, senza serratura e con piastra accoppiamento

Caratteristiche tecniche:

- SMC (Vetroresina) colore Grigio RAL 7001.
- Conforme alle norme CEI EN 60439-5 (I/A1).
- Conforme alla DS4931 secondo prescrizione Enel.
- Resistenza alla fiamma secondo Prescrizioni Enel DS 4974: >80 punti.
- Resistenza alle correnti superficiali secondo norme IEC 60112: PTI 500.
- Resistenza all'impatto 20J secondo CEI EN 60439/5.
- Grado di protezione: IP 34 D secondo CEI EN 60529.
- Riferimento a Specifica Tecnica Enel: DS 4549; matr. Enel 284051 per gruppi di misura; matr. Enel 286030 per morsettiere.

Caratteristiche del manufatto:

- Predisposto per l'installazione di: **1)** Tre gruppi di misura monofase integrato tipo GMI - Y. **2)** Un gruppo di misura trifase tipo GTI - Y. **3)** Tre gruppi di misura elettronici monofase tipo GEM tramite tavola B3M. **4)** Due gruppi di misura elettronici monofase tipo GEM più un gruppo di misura elettronico trifase fino a 15 KW tipo GET-1 o GET-2A tramite tavola B3M. **5)** Tre gruppi di misura elettronici trifase fino a 15 KW tipo GET-1 o GET-2A tramite tavola B3T. **6)** Un gruppo di misura elettronico trifase fino a 30 KW tipo GET-3A o GET-3B tramite tavola Enel tipo DS 4464/2. **7)** Una morsettiere serie MST/S-B150. **8)** Altre applicazioni tramite piastra di fondo.
- Sportello di tipo rigato, con cerniera a elementi imperdibili che permette un'apertura di 120°, possibilità di rimozione totale dello sportello per un più agevole accesso.
- Serratura a tre punti di chiusura tipo Enel DS 4541/1 apribile con chiave a triangolo per Enel e tipo Yale per l'utente e con chiave triangolare tipo Enel nella versione con morsettiere. Aerazione interna ottenuta mediante labirinto tra il coperchio e le pareti perimetrali. Il cassonetto è predisposto per il fissaggio a pavimento tramite basamento tipo Enel DS 4548.
- Fornitura standard con fondo aperto.

Accessori:

- Per ulteriori accessori, specifiche e ricambi relativi alla serie ARE/B, si rimanda a pag.78.



ARE/B

Contenitori in vetroresina per gruppi di misura Serie ARE/B-BS

ARMADIO 600x600 MONTATO su BASAMENTO

Codice Articolo: NOST0260

	Base (mm)	Altezza (mm)	Profondità (mm)
Dimensioni interne (Cassonetto)	560	550	200
Dimensioni interne (Basamento)	310-490	550	180
Dimensioni ingombro totale (Cassonetto + Basamento)	610	1190	246

Codice	Descrizione
NOST0260/12	Contenitore logo neutro con serratura cifratura 12
NOST0260/21	Contenitore logo neutro con serratura cifratura 21
NOST0260/NW	Contenitore logo neutro senza serratura

Caratteristiche tecniche:

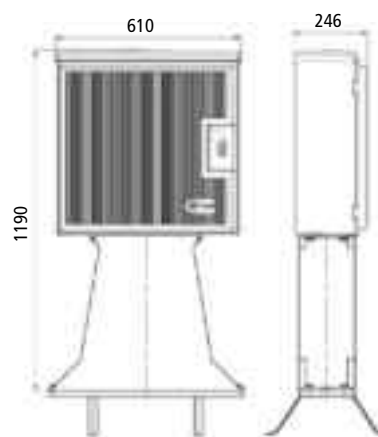
- SMC (Vetroresina) colore Grigio RAL 7001.
- Conforme alle norme CEI EN 60439-5 (/A1).
- Conforme alla DS4931 secondo prescrizione Enel.
- Resistenza alla fiamma secondo Prescrizioni Enel DS 4974: >80 punti.
- Resistenza alle correnti superficiali secondo norme IEC 60112: PTI 500.
- Resistenza all'impatto 20J secondo CEI EN 60439/5.
- Grado di protezione: IP 34 D secondo CEI EN 60529.
- Conforme a Specifica Tecnica Enel: DS 4549.

Caratteristiche del manufatto:

- Predisposto per l'installazione di: **1)** Tre gruppi di misura monofase integrato tipo GMI - Y. **2)** Un gruppo di misura trifase tipo GTI - Y. **3)** Tre gruppi di misura elettronici monofase tipo GEM tramite tavola B3M. **4)** Due gruppi di misura elettronici monofase tipo GEM più un gruppo di misura elettronico trifase fino a 15 KW tipo GET-1 o GET-2A tramite tavola B3M. **5)** Tre gruppi di misura elettronici trifase fino a 15 KW tipo GET-1 o GET-2A tramite tavola B3T. **6)** Un gruppo di misura elettronico trifase fino a 30 KW tipo GET-3A o GET-3B tramite tavola Enel tipo DS 4464/2. **7)** Una morsettiera serie MST/S-B150. **8)** Altre applicazioni tramite piastra di fondo.
- Sportello di tipo rigato, con cerniera a elementi impermeabili che permette un'apertura di 120°, possibilità di rimozione totale dello sportello per un più agevole accesso.
- Serratura a tre punti di chiusura tipo Enel DS 4541/1 apribile con chiave triangolare per Enel e tipo Yale per l'utente e con chiave triangolare tipo Enel nella versione con la morsettiera.
- Aerazione interna ottenuta mediante labirinto tra il coperchio e le pareti perimetrali.
- Il cassonetto è predisposto per il fissaggio a pavimento tramite basamento tipo Enel DS 4548 ed è compreso di telaio N1ST0192.
- Predisposto per l'installazione della tavola Enel tipo DS 4464/2 per il montaggio del contenitore elettronico trifase o della basetta Enel B3M DH 902-A7 per l'installazione di 2 contenitori elettronici monofasi e 1 contenitore trifase per morsettiera ed interruttori BT.

Accessori:

- Per ulteriori accessori, specifiche e ricambi relativi alla serie ARE/B-BS, si rimanda a pag.78.



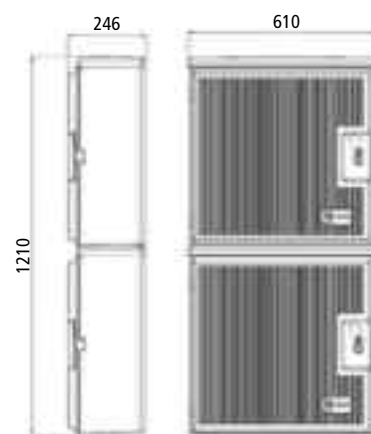
ARE/B-BS

Contenitori in vetroresina per gruppi di misura Serie ARE/B-SS

ARMADIO 600x600 SOVRAPPOSTO

Codice Articolo: NOST0190 (Due contenitori sovrapposti)
NOST0191 (Tre contenitori sovrapposti)

	Base (mm)	Altezza (mm)	Profondità (mm)
Dimensioni ingombro versione doppio	610	1210	246
Dimensioni ingombro versione triplo	610	1814	246
Dimensioni interne singolo cassetto	560	550	200



Codice	Descrizione
NOST0190/12	Contenitore doppio logo neutro con serratura cifratura 12
NOST0190/21	Contenitore doppio logo neutro con serratura cifratura 21
NOST0190/NW	Contenitore doppio logo neutro senza serratura
NOST0191/12	Contenitore triplo logo neutro con serratura cifratura 12
NOST0191/21	Contenitore triplo logo neutro con serratura cifratura 21
NOST0191/NW	Contenitore triplo logo neutro senza serratura

Caratteristiche tecniche:

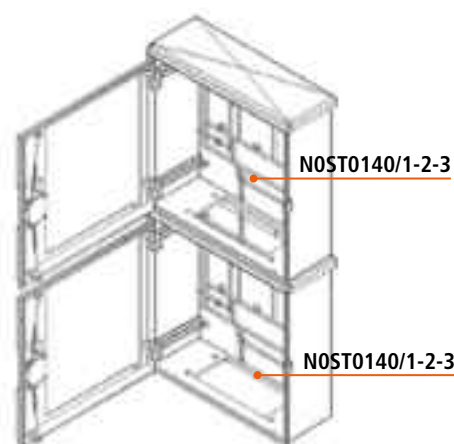
- SMC (Vetroresina) colore Grigio RAL 7001.
- Conforme alle norme CEI EN 60439-5 (A1).
- Conforme alla DS4931 secondo prescrizione Enel.
- Resistenza alla fiamma secondo Prescrizioni Enel DS 4974: >80 punti.
- Resistenza alle correnti superficiali secondo norme IEC 60112: PTI 500.
- Resistenza all'impatto 20J secondo CEI EN 60439/5.
- Grado di protezione: IP 34 D secondo CEI EN 60529.
- Riferimento a Specifica Tecnica Enel: DS 4549.

Caratteristiche del manufatto:

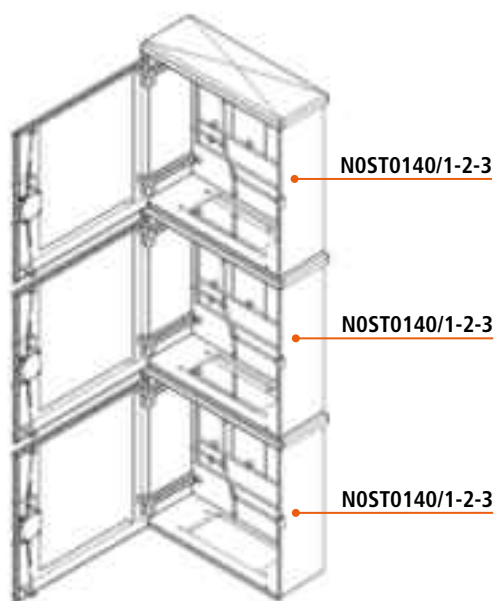
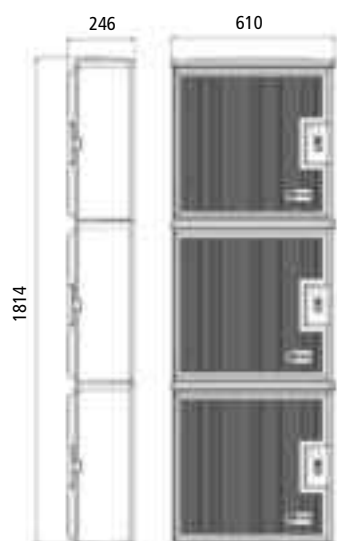
- Cassonetto sovrapposto ad un altro dello stesso tipo per raddoppiare lo spazio disponibile. Sono comunque possibili pluriversioni con 3 o 4 cassonetti sovrapposti.
- Sportello di tipo rigato, con cerniera a elementi imperdibili che permette un'apertura di 120°, possibilità di rimozione totale dello sportello per un più agevole accesso.
- Serratura a tre punti di chiusura tipo Enel DS 4541/1 apribile con chiave a triangolo per Enel e tipo Yale per l'utente e con chiave triangolare tipo Enel nella versione con morsettiera.
- Aerazione interna ottenuta mediante labirinto tra il coperchio e le pareti perimetrali.
- Il cassetto è predisposto per il fissaggio a pavimento tramite basamento tipo Enel DS 4548.
- L'armadio può essere montato in pluriversioni di due o tre cassonetti sovrapposti in modo da ottenere il massimo spazio disponibile ed è predisposto per l'installazione della tavola Enel tipo DS 4464/2 per il montaggio del contatore elettronico trifase o della basetta tipo Enel B3M DH 902-A7 per l'installazione di 2 contatori elettronici monofasi e 1 contatore trifase e per morsettiera ed interruttori BT.
- Fornitura standard con fondo aperto.

Accessori:

- Per ulteriori accessori, specifiche e ricambi relativi alla serie ARE/B-SS, si rimanda a pag.78.



ARE/B



Contenitori in vetroresina per gruppi di misura Serie ARE/B

ACCESSORI per ARMADIO 600x600

Accessori per apparecchiature modulari		
Codice		
N1ST0219	Telaio di fondo completo di pannelli modulari porta apparecchiature (vedi nota)	<ul style="list-style-type: none"> • kit di fissaggio per apparecchiature modulari (Vedi in figura) • N° 2 Pannelli asolati da 538x149 mm (Vedi in figura) • N°1 Pannello chiuso da 538x149 mm (Vedi in figura) • N° 1 Pannello chiuso da 538x 99 mm (Vedi in figura)



Nota:

Alternativamente, per diverse esigenze d'utilizzo, è possibile variare la composizione dei pannelli montati sul Kit di fissaggio.

Componenti per apparecchiature modulari		
Codice		
N2SF0156	Pannello tipo chiuso da 538 x149 mm	<ul style="list-style-type: none"> • Pannello • Kit staffe di fissaggio
N2SF0160	Pannello tipo chiuso da 538 x 99 mm	<ul style="list-style-type: none"> • Pannello • Kit staffe di fissaggio
N2SF0158	Pannello tipo asolato da 538 x149 mm	<ul style="list-style-type: none"> • Kit di fissaggio apparecchiature modulari
N1ST0365	Telaio di fondo per il fissaggio apparecchiature modulari	<ul style="list-style-type: none"> • Angolari dx e sx • Kit di fissaggio
N1ST0220	Controporta (vedi nota)	<ul style="list-style-type: none"> • Sportello • Kit di fissaggio



Nota:

La controporta non può essere montata in assenza del telaio porta apparecchiature completo di pannelli cod. N1ST0219.

Serrature, paletti e cerniere	
Codice	
N0SF0010	Serratura serie SC/1 (pag. 159)
N0SF0011	Serratura serie SC/T (pag. 158)
S4541Y12	Serratura con cifratura 12 serie SC/12 (pag. 160)
S4541Y21	Serratura con cifratura 21 serie SC/21 (pag. 160)
PALETNAZ	Kit paletti regolabili
N1ST0649	Cerniera

Accessori per installazione

Codice	
N1ST0194	Telaio per fissaggio a pavimento (pag. 103)
N0ST0145	Basamento serie ARE/BS "con telaio di fissaggio" (pag. 95)

Accessori di ricambio

Codice	
N2ST0179	Sportello di ricambio rigato (con logo Enel)
N2ST0179/N	Sportello di ricambio rigato (logo neutro)
N2ST0177	Tetto

Elementi di giunzione

Codice	
N2ST0213	Elemento di giunzione per contenitori

Piastre di fondo

Codice	Materiale	Larghezza (mm)	Altezza (mm)	Spessore (mm)
N1ST0221	Acciaio	540	500	2
N1ST0240	Bachelite	540	500	4
N1ST0244	PVC	540	500	4

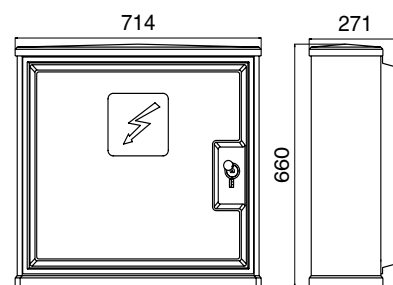


Contenitori in vetroresina per gruppi di misura Serie ARE/C

ARMADIO 700x700

Codice Articolo: Vedi Tabella

	Base (mm)	Altezza (mm)	Profondità (mm)
Dimensioni d'ingombro	714	660	271
Dimensioni interne	685	640	235



Codice	Descrizione	Tab. ENEL
S03743GW	Con serratura a chiave triangolare e lucchettabile Enel Lombardia	2822 D
S03743YK	Con serratura cifratura 12	-
S03743YW	Con serratura cifratura 21	-
S03743NZ	Con serratura serie SC/1	-
S03743SK	Senza serratura	-
S03743ST	Senza tetto, senza serratura e con piastra accoppiamento	
S03746GW	Con serratura a chiave triangolare e lucchettabile Enel Lombardia (fondo aperto)	2822 D
S03746YK	Con serratura cifratura 12 (fondo aperto)	-
S03746YW	Con serratura cifratura 21 (fondo aperto)	-
S03746NZ	Con serratura serie SC/1 (fondo aperto)	-
S03746SK	Senza serratura (fondo aperto)	-
S03746ST	Senza tetto, senza serratura e con piastra accoppiamento (fondo aperto)	-

Caratteristiche tecniche:

- SMC (Vetroresina) colore Grigio RAL 7001.
- Conforme alle norme CEI EN 60439-5 (A1).
- Conforme alla DS4931 secondo prescrizione Enel.
- Resistenza alla fiamma secondo Prescrizioni Enel DS 4974: >80 punti.
- Resistenza alle correnti superficiali secondo norme IEC 60112: PTI 500.
- Resistenza all'impatto 20J secondo CEI EN 60439/5.
- Grado di protezione: IP 34 D secondo CEI EN 60529.
- Conforme a Specifica Tecnica Enel: 282227 per Lombardia, 282220 per Triveneto.

Caratteristiche del manufatto:

- Predisposto per l'installazione di: **1)** Quattro gruppi di misura monofase integrato tipo GMI - Y. **2)** Due gruppi di misura trifase tipo GTI - Y. **3)** Quattro gruppi di misura elettronici monofase tipo GEM tramite due tavole Z2M con quattro tavole T2A2. **4)** Due gruppi di misura elettronici trifase fino a 15 KW tipo GET-1 o GET-2A tramite due tavole Z2M con due T4A4. **5)** Un gruppo di misura elettronico monofase tipo GEM tramite tavola Z1M con T2A2, più un gruppo di misura elettronico trifase fino a 15 KW tipo GET-1 o GET-2A tramite tavola Z2M con T4A4. **6)** Due gruppi di misura elettronico monofase tipo GEM tramite tavola Z2M con due T2A2, più un gruppo di misura elettronico trifase fino a 15 KW tipo GET-1 o GET-2A tramite tavola Z2M con T4A4. **7)** Un gruppo di misura elettronico trifase fino a 30 KW tipo GET-3A o GET-3B tramite tavola Enel tipo DS 4464/2. **8)** Una morsettiera serie MST/S-B150. **9)** Altre applicazioni tramite piastra di fondo.
- Sportello di tipo liscio, incernierato con apertura di 90° e possibilità di rimozione totale dello stesso per un più agevole accesso.
- Serratura a tre punti di chiusura. A richiesta può essere fornita con chiusura tramite chiave triangolare, chiave a spillo, chiave tipo Yale oppure chiave tipo nazionale. • Aerazione interna ottenuta mediante labirinto tra il coperchio e le pareti perimetrali. • Adatto per il fissaggio a muro, a palo tramite staffa, a pavimento con telaio o a basamento. • Disponibile sia con fondo chiuso predisposto di 5 set a rottura per passaggio cavi che aperto.

Accessori:

- Per ulteriori accessori, specifiche e ricambi relativi alla serie ARE/C, si rimanda a pag. 83.



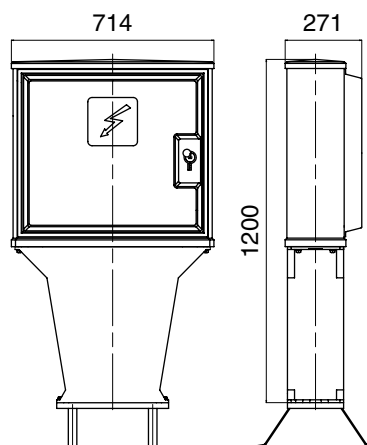
ARE/C

Contenitori in vetroresina per gruppi di misura Serie ARE/C-BS

ARMADIO 700x700 MONTATO su BASAMENTO

Codice Articolo: Vedi Tabella

	Base (mm)	Altezza (mm)	Profondità (mm)
Dimensioni interne (Cassonetto)	685	640	235
Dimensioni interne (Basamento)	310-490	550	180
Dimensioni ingombro totale (Cassonetto + Basamento)	714	1200	271



Codice	Descrizione
SB3743GW	Con serratura a chiave triangolare e lucchettabile Enel Lombardia
SB37433W	Con serratura cifratura 12
SB37432W	Con serratura cifratura 21
SB3743NZ	Con serratura tipo SC/1
SB3743SK	Senza serratura

Caratteristiche tecniche:

- SMC (Vetroresina) colore Grigio RAL 7001.
- Conforme alle norme CEI EN 60439-5 (A1).
- Conforme alla DS4931 secondo prescrizione Enel.
- Resistenza alla fiamma secondo Prescrizioni Enel DS 4974: >80 punti.
- Resistenza alle correnti superficiali secondo norme IEC 60112: PTI 500.
- Resistenza all'impatto 20J secondo CEI EN 60439/5.
- Grado di protezione: IP 34 D secondo CEI EN 60529.
- Conforme a Specifica Tecnica Enel: 282227 per Lombardia, 282220 per Triveneto.

Caratteristiche del manufatto:

- Predisposto per l'installazione di: **1)** Quattro gruppi di misura monofase integrato tipo GMI - Y. **2)** Due gruppi di misura trifase tipo GTI - Y. **3)** Quattro gruppi di misura elettronici monofase tipo GEM tramite due tavole Z2M con quattro tavole T2A2. **4)** Due gruppi di misura elettronici trifase fino a 15 KW tipo GET-1 o GET-2A tramite due tavole Z2M con due T4A4. **5)** Un gruppo di misura elettronico monofase tipo GEM tramite tavola Z1M con T2A2, più un gruppo di misura elettronico trifase fino a 15 KW tipo GET-1 o GET-2A tramite tavola Z2M con T4A4. **6)** Due gruppi di misura elettronico monofase tipo GEM tramite tavola Z2M con due T2A2, più un gruppo di misura elettronico trifase fino a 15 KW tipo GET-1 o GET-2A tramite tavola Z2M con T4A4. **7)** Un gruppo di misura elettronico trifase fino a 30 KW tipo GET-3A o GET-3B tramite tavola Enel tipo DS 4464/2. **8)** Una morsettieria serie MST/S-B150. **9)** Altre applicazioni tramite piastra di fondo.
- Sportello di tipo liscio, incernierato con apertura di 90° e possibilità di rimozione totale dello stesso per un più agevole accesso.
- Serratura a tre punti di chiusura. A richiesta può essere fornita con chiusura tramite chiave triangolare, chiave a spillo, chiave tipo Yale oppure chiave tipo nazionale.
- Aerazione interna ottenuta mediante labirinto tra il coperchio e le pareti perimetrali.
- Il cassonetto è predisposto per il fissaggio a pavimento tramite basamento tipo Enel DS 4548 ed è compreso di telaio N15T0192.

Accessori:

- Per ulteriori accessori, specifiche e ricambi relativi alla serie ARE/C-BS, si rimanda a pag.83.



ARE/C-BS

Contenitori in vetroresina per gruppi di misura Serie ARE/C-SS

ARMADIO 700x700 SOVRAPPOSTO

Codice Articolo: Vedi Tabella

	Base (mm)	Altezza (mm)	Profondità (mm)
Dimensioni ingombro totale	714	1284	271
Dimensioni interne (Singolo cassonetto)	685	640	235



Codice	Descrizione
S03743SW	Con serrature triangolo e lucchettabile super. e inf.
SY57452K	Con serratura cifratura 12 super. e inf.
SY57450K	Con serratura cifratura 12 super. e 21 inf.
SY57451K	Con serratura cifratura 21 super. e inf.
S03743NW	Con serratura tipo SC/1 super. e inf.
S03743SS	Senza serratura

Caratteristiche tecniche:

- SMC (Vetroresina) colore Grigio RAL 7001.
- Conforme alle norme CEI EN 60439-5 (IA1).
- Conforme alla DS4931 secondo prescrizione Enel.
- Resistenza alla fiamma secondo Prescrizioni Enel DS 4974: >80 punti.
- Resistenza alle correnti superficiali secondo norme IEC 60112: PTI 500.
- Resistenza all'impatto 20J secondo CEI EN 60439/5.
- Grado di protezione: IP 34 D secondo CEI EN 60529.
- Conforme a Specifica Tecnica Enel: 282227 per Lombardia, 282220 per Tri-veneto.

Caratteristiche del manufatto:

- Cassonetto sovrapposto ad un altro dello stesso tipo per raddoppiare lo spazio disponibile. Sono comunque possibili pluriversioni con 3 o 4 cassonetti sovrapposti.
- Sportelli di tipo liscio, incernierati con apertura di 90° e possibilità di rimozione totale degli stessi per un più agevole accesso.
- Serratura a tre punti di chiusura. A richiesta può essere fornita con chiusura tramite chiave triangolare, chiave a spillo, chiave tipo Yale oppure chiave tipo nazionale.
- Aerazione interna ottenuta mediante labirinto tra il coperchio e le pareti perimetrali.
- Predisposto per il fissaggio a pavimento con l'utilizzo dell'apposito telaio come accessori.
- Fornitura standard con fondo aperto.

Accessori:

- Per ulteriori accessori, specifiche e ricambi relativi alla serie ARE/C-SS, si rimanda a pag. 83.



ARE/C-SS

Contenitori in vetroresina per gruppi di misura Serie ARE/C

ACCESSORI per ARMADIO 700x700

Accessori per apparecchiature modulari

Codice		
N1ST0259	Telaio di fondo completo di pannelli modulari porta apparecchiature (vedi nota)	<ul style="list-style-type: none"> • kit di fissaggio per apparecchiature modulari (Vedi in figura) • N° 2 Pannelli asolati da 538x149 mm (Vedi in figura) • N°1 Pannello chiuso da 538x149 mm (Vedi in figura) • Cornice

Nota:

Alternativamente, per diverse esigenze d'utilizzo, è possibile variare la composizione dei pannelli montati sul Kit di fissaggio.



Componenti per apparecchiature modulari

Codice		
N2SF0156	Pannello tipo chiuso da 538x149 mm	<ul style="list-style-type: none"> • Pannello • Kit staffe di fissaggio
N2SF0158	Pannello tipo aperto da 538x149 mm	<ul style="list-style-type: none"> • Kit di fissaggio apparecchiature modulari
N1ST0368	Telaio di fondo per il fissaggio apparecchiature modulari	<ul style="list-style-type: none"> • Angolari dx e sx • Kit di fissaggio
N1ST0372	Controporta (vedi nota)	<ul style="list-style-type: none"> • Sportello • Kit di fissaggio

Nota:

La controporta non può essere montata in assenza del telaio porta apparecchiature completo di pannelli cod. N1ST0259.



Serrature, paletti e cerniere

Codice	
19000454	Serratura serie SC/T2 (pag. 162)
19000644	Serratura serie SC/T1L (pag. 163)
vedi tabella	Serrature serie SC/SL (pag. 165)
vedi tabella	Serrature serie SC/YL (pag. 164)
N0SF0010	Serratura serie SC/1 (pag. 159)
N0SF0011	Serratura serie SC/T (pag. 158)
S4541Y12	Serratura con cifratura 12 serie SC/12 (pag. 160)
S4541Y21	Serratura con cifratura 21 serie SC/21 (pag. 160)
PALET700	Kit paletti armadi 700x700
PALETNAZ	Kit paletti armadi 700x700 con sportello nazionale
N1ST0649	Cerniera

Accessori per installazione

Codice	
S038440W	Staffa per fissaggio a palo e a muro (pag. 102)
S038430W	Telaio di fissaggio a pavimento (pag. 104)
N0ST0145	Basamento serie ARE/BS "con telaio di fissaggio" (pag. 95)

Accessori di ricambio

Codice	
19000739	Sportello di ricambio
19000756	Sportello di ricambio tipo nazionale
19000740	Tetto

Elementi di giunzione

Codice	
S037543W	Piastra di accoppiamento per sovrapporre due armadi (pag. 100)

Fondi di chiusura

Codice	
19000619	Fondo di chiusura in SMC (pag. 97)
S284523K	Fondo di chiusura in SMC forato (pag. 98)

Piastre di fondo

Codice	Materiale	Larghezza (mm)	Altezza (mm)	Spessore (mm)
N1ST0255	Acciaio	569	613	2
N1ST0256	Bachelite	569	613	4
N1ST0257	PVC	569	613	4

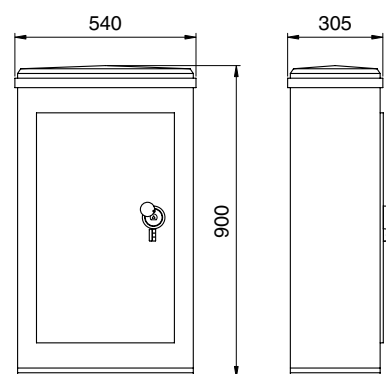


Contenitori in vetroresina per gruppi di misura Serie ARE/D

ARMADIO 500x900

Codice Articolo: Vedi Tabella

	Base (mm)	Altezza (mm)	Profondità (mm)
Dimensioni ingombro	540	900	305
Dimensioni interne	515	880	255



Codice	Descrizione	Tabella ENEL
S03740GW	Con serratura a chiave triangolare e lucchettabile Enel Lombardia	MZ 019
SL3740GW	Con serratura solo lucchettabile	-
S62751YK	Con serratura cifratura 12	-
S62750YK	Con serratura cifratura 21	-
S03740SK	Senza serratura	-
S03740ST	Senza tetto, senza serratura e con piastra accoppiamento	-

Caratteristiche tecniche:

- SMC (Vetroresina) colore Grigio RAL 7001.
- Resistenza alla fiamma secondo Prescrizioni Enel DS 4974: >80 Punti.
- Resistenza alle correnti superficiali secondo norme IEC 60112 - PTI 500.
- Grado di protezione: IP 43 secondo CEI EN 60529 - IK 10 secondo CEI EN 62262.
- Conforme a Specifica Tecnica Enel: 282218 per Lombardia.

Caratteristiche del manufatto:

- Idoneo per contenere apparecchiature di controllo e misura o strumentazioni cablate di vario tipo (è possibile montarle utilizzando la piastra di fondo), viene frequentemente impiegato in cantieri per allacciamenti provvisori.
- Sportello di tipo liscio, incernierato con apertura di 90° e possibilità di rimozione totale dello stesso per un più agevole accesso.
- Serratura a tre punti di chiusura di tipo lucchettabile. A richiesta può essere fornita con chiusura tramite chiave triangolare, chiave a spillo oppure una chiave tipo Yale.
- Aerazione interna ottenuta mediante labirinto tra il coperchio e le pareti perimetrali.
- Adatto per il fissaggio a muro, a palo tramite staffa, a pavimento con telaio o a basamento con piastra di raccordo (vedi accessori).
- Il lato inferiore del cassonetto è realizzato in due semipareti che formano tre fori rivestiti di gomma, per il passaggio e la protezione dei cavi.
- Fornitura standard con fondo chiuso predisposto di fori di passaggio cavi (fatta eccezione per la versione senza tetto che ha il fondo aperto).

Accessori:

- Per ulteriori accessori, specifiche e ricambi relativi alla serie ARE/D, si rimanda a pag.89.



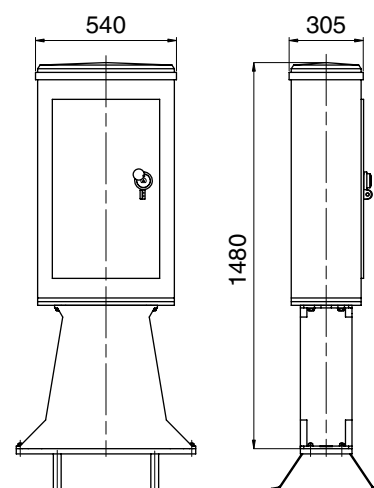
ARE/D

Contenitori in vetroresina per gruppi di misura Serie ARE/D-BS

ARMADIO 500x900 MONTATO su BASAMENTO

Codice Articolo: Vedi Tabella

	Base (mm)	Altezza (mm)	Profondità (mm)
Dimensioni interne (Cassonetto)	515	880	255
Dimensioni interne (Basamento)	310-490	550	180
Dimensioni ingombro totale (Cassonetto + Basamento)	540	1480	305



Codice	Descrizione	Tabella ENEL
S04740GW	Con serratura a chiave triangolare e lucchettabile Enel Lombardia	-
SL4740GW	Con serratura solo lucchettabile	-
S4740Y12	Con serratura cifratura 12	-
S4740Y21	Con serratura cifratura 21	-
S04740SK	Senza serratura	-

Caratteristiche tecniche:

- SMC (Vetroresina) colore Grigio RAL 7001.
- Resistenza alla fiamma secondo Prescrizioni Enel DS 4974: >80 Punti.
- Resistenza alle correnti superficiali secondo norme IEC 60112 - PTI 500.
- Grado di protezione: IP 43 secondo CEI EN 60529 - IK 10 secondo CEI EN 62262.
- Conforme a Specifica Tecnica Enel: 282218 per Lombardia.

Caratteristiche del manufatto:

- Idoneo per contenere apparecchiature di controllo e misura o strumentazioni cablate di vario tipo (è possibile montarle utilizzando la piastra di fondo), viene frequentemente impiegato in cantieri per allacciamenti provvisori.
- Sportello di tipo liscio, incernierato con apertura di 90° e possibilità di rimozione totale dello stesso per un più agevole accesso.
- Serratura a tre punti di chiusura di tipo lucchettabile, a richiesta può essere fornita con chiusura tramite chiave triangolare, chiave a spillo oppure una chiave tipo Yale.
- Aerazione interna ottenuta mediante labirinto tra il coperchio e le pareti perimetrali.
- Il cassonetto è predisposto per il fissaggio a pavimento tramite basamento tipo Enel DS 4548 ed è compreso di telaio N1ST0192.

Accessori:

- Per ulteriori accessori, specifiche e ricambi relativi alla serie ARE/D, si rimanda a pag.89.



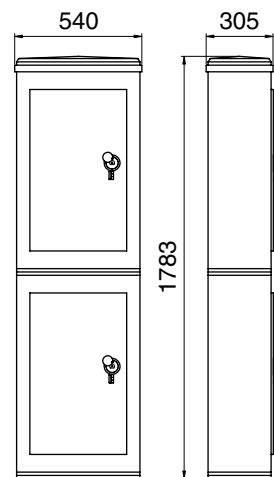
ARE/D-BS

Contenitori in vetroresina per gruppi di misura Serie ARE/D-SS

ARMADIO 500x900 SOVRAPPOSTO

Codice Articolo: Vedi Tabella

	Base (mm)	Altezza (mm)	Profondità (mm)
Dimensioni ingombro totale	540	1783	305
Dimensioni interne (Singolo cassonetto)	515	880	255



Codice	Descrizione
S05740GW	Con serrature triangolo e lucchettabile super. e inf.
SL5740GW	Con serratura solo lucchettabile super. e inf.
S5740Y12	Con serratura cifratura 12 super. e inf.
SY57430K	Con serratura cifratura 12 sup. e 21 inf.
S5740Y21	Con serratura cifratura 21 super. e inf.
S05740SS	Senza serratura

Caratteristiche tecniche:

- SMC (Vetroresina) colore Grigio RAL 7001.
- Resistenza alla fiamma secondo Prescrizioni Enel DS 4974: >80 Punti.
- Resistenza alle correnti superficiali secondo norme IEC 60112 - PTI 500.
- Grado di protezione: IP 43 secondo CEI EN 60529 - IK 10 secondo CEI EN 62262.
- Conforme a Specifica Tecnica Enel: 282218 per Lombardia.

Caratteristiche del manufatto:

- E' composto da due cassonetti sovrapposti per ottenere il massimo spazio disponibile.
- Sportello di tipo liscio, incernierato con apertura di 90° e possibilità di rimozione totale dello stesso per un più agevole accesso.
- Serratura a tre punti di chiusura di tipo lucchettabile. A richiesta può essere fornita con chiusura tramite chiave triangolare, chiave a spillo oppure chiave tipo Yale.
- Aerazione interna ottenuta mediante labirinto tra il coperchio e le pareti perimetrali.
- Predisposto per il fissaggio a pavimento con l'utilizzo dell'apposito telaio.
- Fornitura standard con fondo aperto.

Accessori:

- Per ulteriori accessori, specifiche e ricambi relativi alla serie ARE/D, si rimanda a pag.89.



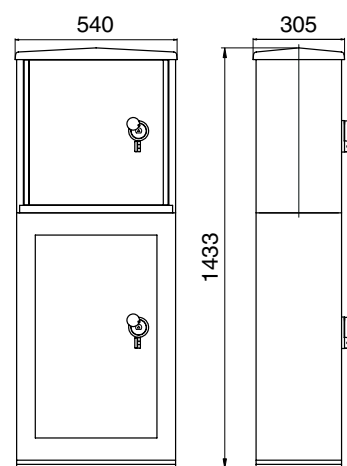
ARE/D-SS

Contenitori in vetroresina per gruppi di misura Serie ARE/A-D-SS

ARMADIO 500x900 più 500x500 SOVRAPPOSTO

Codice Articolo: Vedi Tabella

	Base (mm)	Altezza (mm)	Profondità (mm)
500x900 Dimensioni interne	515	880	255
500x500 Dimensioni interne	515	520	255
Dimensioni ingombro totale (Cassonetti sovrapposti)	540	1433	305



Codice	Descrizione
S05743GW	Con serrature triangolo e lucchettabile super. e inf.
SL5743GW	Con serratura solo lucchettabile super. e inf.
S5743Y12	Con serratura cifratura 12 super. e inf.
S57430GK	Con serratura cifratura 12 sup. e 21 inf.
S5743Y21	Con serratura cifratura 21 super. e inf.
S05743SS	Senza serratura

Caratteristiche tecniche:

- SMC (Vetroresina) colore Grigio RAL 7001.
- Resistenza alla fiamma secondo Prescrizioni Enel DS 4974: >80 Punti.
- Resistenza alle correnti superficiali secondo norme IEC 60112 - PTI 500.
- Grado di protezione: IP 43 secondo CEI EN 60529 - IK 10 secondo CEI EN 62262.

Caratteristiche del manufatto:

- È composto da due cassonetti sovrapposti per ottenere il massimo spazio disponibile.
- Sportelli di tipo lisci, incernierati con apertura di 90° e possibilità di rimozione totale degli stessi per un più agevole accesso.
- Serrature a tre punti di chiusura di tipo lucchettabile. A richiesta possono essere forniti con chiusura tramite chiave triangolare, chiave a spillo oppure chiave tipo Yale.
- Aerazione interna ottenuta mediante labirinto tra il coperchio e le pareti perimetrali.
- Predisposto per il fissaggio a pavimento con l'utilizzo dell'apposito telaio.
- Fornitura standard con fondo aperto.

Accessori:

- Per ulteriori accessori, specifiche e ricambi relativi alla serie ARE/A-D-SS, si rimanda a pag. 89.



ARE/A-D-SS

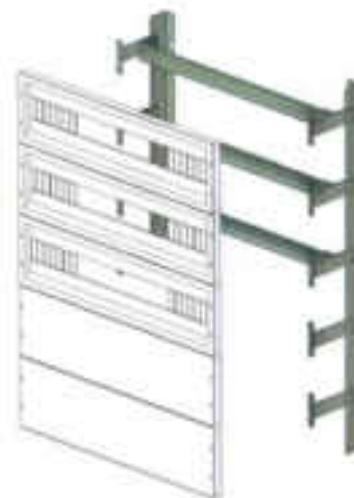
Contenitori in vetroresina per gruppi di misura Serie ARE/D

ACCESSORI per ARMADIO 500x900

Accessori per apparecchiature modulari		
Codice		
N1ST0245	Telaio di fondo completo di pannelli modulari porta apparecchiature (vedi nota)	<ul style="list-style-type: none"> • kit di fissaggio per apparecchiature modulari (Vedi in figura) • N° 3 Pannelli asolati da 466x149 mm (Vedi in figura) • N°2 Pannelli chiuso da 466x149 mm (Vedi in figura)

Nota:

Alternativamente, per diverse esigenze d'utilizzo, è possibile variare la composizione dei pannelli montati sul Kit di fissaggio.



Componenti per apparecchiature modulari		
Codice		
N2SF0155	Pannello tipo chiuso da 466x149 mm	<ul style="list-style-type: none"> • Pannello • Kit staffe di fissaggio
N2SF0157	Pannello tipo aperto da 466x149 mm	<ul style="list-style-type: none"> • Kit di fissaggio apparecchiature modulari
N1ST0367	Telaio di fondo per il fissaggio apparecchiature modulari	<ul style="list-style-type: none"> • Angolari dx e sx • Kit di fissaggio
N1ST0369	Controporta (vedi nota)	<ul style="list-style-type: none"> • Sportello • Kit di fissaggio

Nota:

La controporta non può essere montata in assenza del telaio porta apparecchiature completo di pannelli cod. N1ST0259.



Serrature, paletti e cerniere	
Codice	
19000454	Serratura serie SC/T2 (pag. 162)
19000644	Serratura serie SC/T1L (pag. 163)
vedi tabella	Serrature serie SC/SL (pag. 165)
vedi tabella	Serrature serie SC/YL (pag. 164)
S63790AW	Serrature serie SC/ML solo lucchettabile (pag. 161)
PALET900	Kit paletti armadi 500x900
19000133	Piattina fissaggio cerniera
19000134	Cerniera
15627590	Perno cerniera

Accessori per installazione

Codice	
S038400W	Staffa per fissaggio a palo e a muro (pag. 102)
S038430W	Telaio di fissaggio a pavimento (pag. 104)
N0ST0145	Basamento serie ARE/BS "con telaio di fissaggio" (pag. 95)

Accessori di ricambio

Codice	
19000278	Sportello di ricambio tipo non lucchettabile
19000270	Sportello di ricambio tipo lucchettabile
19000061	Tetto

Elementi di giunzione

Codice	
S037540W	Piastra di raccordo per sovrapporre due armadi (pag. 98)
S037531W	Piastra di accoppiamento per sovrapporre due armadi (pag. 99)

Fondi di chiusura

Codice	
15639941	Fondo di chiusura in SMC con guarnizione (pag. 96)
13640240	Fondo di chiusura in bachelite (pag. 96)
13639880	Fondo di chiusura in bachelite forato (pag. 97)

Piastre di fondo

Codice	Materiale	Larghezza (mm)	Altezza (mm)	Spessore (mm)
N1ST0252	Acciaio	468	778	2
N1ST0253	Bachelite	468	778	4
N1ST0254	PVC	468	778	4



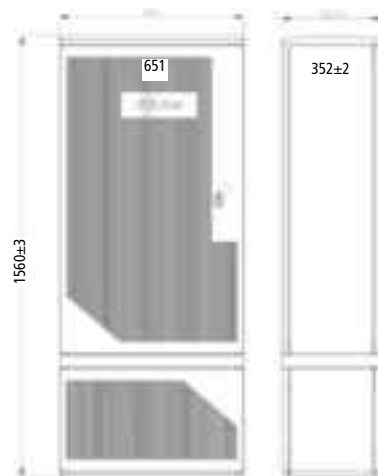
Contenitori in vetroresina per gruppi di misura Serie ARE/E

ARMADIO per GRUPPO DI MISURA TIPO GTWS da 30kV a 200kV

Codice Articolo: **N0ST0299**

	Base (mm)	Altezza (mm)	Profondità (mm)
Dimensioni ingombro	650	1560	350
Dimensioni interne	640	1020	280
Interassi di fissaggio	605		238

Codice	Descrizione
N0ST0299/12	Contenitore logo neutro con serratura cifratura 12
N0ST0299/21	Contenitore logo neutro con serratura cifratura 21
N0ST0299/N	Contenitore logo neutro



Caratteristiche tecniche:

- SMC (Vetroresina) colore Grigio RAL 7001.
- Conforme alle norme CEI EN 60439-5 (A1).
- Conforme alla DS4931 secondo prescrizione Enel.
- Resistenza alla fiamma secondo Prescrizioni Enel DS 4974: >80 punti.
- Resistenza alle correnti superficiali secondo norme IEC 60112: PTI 500.
- Resistenza all'impatto 20J secondo CEI EN 60439/5.
- Grado di protezione: IP 34 D secondo CEI EN 60529.
- Tensione nominale d'impiego: 400 V.
- Tensione nominale d'isolamento: 400 V.
- Riferimento a Specifica Tecnica Enel: DS 4558 (Nazionale) matr. Enel 284092.

Caratteristiche del manufatto:

- Predisposto per l'installazione del gruppo integrato GTWS completo di tavola porta TA, DY 4451 e DY 4471. Per tutte le altre applicazioni è possibile utilizzare la piastra di fondo.
- Il complesso è formato da: un armadio con sportello di tipo rigato incernierato, con apertura di 90° e possibilità di rimozione totale dello stesso per un più agevole accesso. Da una serratura tipo Enel 4541 Unificata Nazionale che consente l'ispezione autonoma di più utenti. Da uno zoccolo fissato alla base in modo da distanziarlo dal pavimento per ottenere una maggiore praticità di lavoro.
- Deve essere installato a pavimento mediante telaio di ancoraggio N1ST0560 che è compreso nell'articolo.
- A richiesta può essere fornito con colore e marchio personalizzato.

Accessori:

- N2ST0303 - Sportello di ricambio. • N2ST0305 - Tetto.
- N0SF0010 - Serratura serie SC/1 (pag. 159).
- N0SF0011 - Serratura serie SC/T (pag. 158).
- S4541Y12 - Serratura con cifratura 12 serie SC/12 (pag. 160).
- S4541Y21 - Serratura con cifratura 21 serie SC/21 (pag. 160).
- PALETGTW - Confezione paletti.
- N1ST0648 - Cerniera.
- N1ST0560 - Telaio di fissaggio a pavimento (pag. 105).
- N0ST0308 - Piastra in bachelite (sp.5 mm) da 1014x544 mm.
- N0ST0321 - Piastra in acciaio (sp.2 mm) da 1014x544 mm.
- N0ST0322 - Piastra in PVC (sp.5 mm) da 1014x544 mm.
- N0ST0262 - Griglia di aerazione (variazione grado di protezione IP 54).
- N8ST0333 - Ventola assiale (pag.61).
- N0ST0195 - Sportello per accesso vano apparecchiature modulari.
- NOCE0021 - Complesso TA per BT (matr.530014).



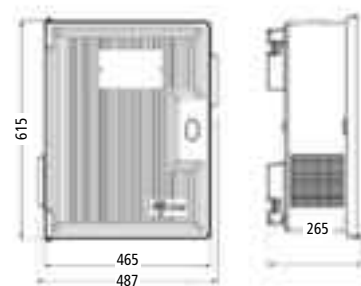
ARE/E

Contenitori in vetroresina per gruppi di misura Serie ARE/CBT

CONTENITORE per INSTALLAZIONE C-BT SU POSTO di TRASFORMAZIONE su PALO (P.T.P)

**Codice Articolo: NOST0131 (ENEL con serratura tipo SC/T)
NOST0131/N (neutro con serratura tipo SC/1)**

	Base (mm)	Altezza (mm)	Profondità (mm)
Dimensioni ingombro	465	615	265
Dimensioni interne	415	570	205



Caratteristiche tecniche:

- SMC (Vetroresina) colore Grigio RAL 7001.
- Conforme alle norme CEI EN 60439-5 (I/A1).
- Conforme alla DS4931 secondo prescrizione Enel.
- Resistenza alla fiamma secondo Prescrizioni Enel DS 4974: >80 punti.
- Resistenza alle correnti superficiali secondo norme IEC 60112: PTI 500.
- Resistenza all'impatto 20J secondo CEI EN 60439/5.
- Grado di protezione: IP 34 D secondo CEI EN 60529.
- Riferimento a Specifica Tecnica Enel: DH 2480 (Nazionale). matr. 288041.

Caratteristiche del manufatto:

- Predisposto per il fissaggio a parete o su palo per contenere la basetta Enel tipo B-CBT per l'installazione del concentratore tipo C-BT.
- Sportello di tipo rigato con apertura di 120° e possibilità di rimozione totale dello stesso per un più agevole accesso.
- Aerazione interna ottenuta mediante bocchette poste sui fianchi dell'armadio con una superficie di passaggio d'aria pari a circa 3000 mm², atte a dissipare energia interna di circa 25 W. Le stesse sono predisposte per l'applicazione di un'eventuale ventola per circolazione forzata dell'aria. Le bocchette sono inoltre provviste di un retino antinsetto.
- Sul fondo dell'armadio sono predisposti due fori per l'alimentazione ed il cablaggio di cui: uno fornito aperto adatto per il raccordo tipo PG 36 idoneo per guaine corrugate di diametro 40 mm e uno fornito chiuso da tappo adatto per raccordo tipo PG 21 idoneo per guaine corrugate diametro 25 mm.
- La serratura è di tipo Enel 4541/2 Unificata Nazionale agente su tre punti di chiusura, serie SC/T.

Accessori:

- N2ST0165 - Sportello di ricambio rigato (con logo Enel).
- N2ST0165P - Sportello di ricambio rigato (logo neutro).
- N0SF0010 - Serratura serie SC/1 (pag. 159).
- N0SF0011 - Serratura serie SC/T (pag. 158).
- S4541Y12 - Serratura con cifratura 12 serie SC/12 (pag. 160).
- S4541Y21 - Serratura con cifratura 21 serie SC/21 (pag. 160).
- PALETNAZ - Kit paletti regolabili.
- N1ST0180 - Cerniera.
- N1ST0536 - Piastra di fondo in acciaio spessore 2 mm.
- N1ST0262 - Griglia di aerazione completa.
- N8ST0333 - Ventola assiale (pag.61).



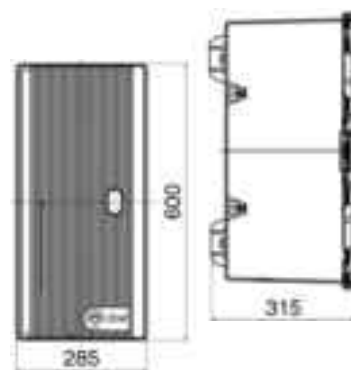
ARE/CBT

Contenitori in vetroresina per gruppi di misura Serie ARE/PTP-1

CONTENITORE per un INTERRUTTORE BT per POSTO DI TRASFORMAZIONE su PALO (P.T.P)

**Codice Articolo: NOST0126 (ENEL con serratura tipo SC/T)
NOST0126/N (neutro con serratura tipo SC/1)**

	Base (mm)	Altezza (mm)	Profondità (mm)
Dimensioni ingombro	285	600	315
Dimensioni interne	205	545	230



Caratteristiche tecniche:

- SMC (Vetroresina) colore Grigio RAL 7001.
- Conforme alle norme CEI EN 60439-5 (A1).
- Conforme alla DS4931 secondo prescrizione Enel.
- Resistenza alla fiamma secondo Prescrizioni Enel DS 4974: >80 punti.
- Resistenza alle correnti superficiali secondo norme IEC 60112: PTI 500.
- Resistenza all'impatto 20J secondo CEI EN 60439/5.
- Grado di protezione: IP 34 D secondo CEI EN 60529.
- Conforme a Specifica Tecnica: Enel DY 3023 (Nazionale).

Caratteristiche del manufatto:

- Predisposto per il fissaggio su palo per contenere un interruttore quadripolare di tipo Enel DY 3101.
- Sul fondo del cassonetto sono predisposti fori a rottura prestabilita per l'installazione dei raccordi girevoli delle guaine spiralate.
- Sportello di tipo rigato, incernierato con apertura di 120° e possibilità di rimozione totale dello stesso per un più agevole accesso.
- Aerazione interna ottenuta mediante labirinto sul perimetro dello sportello.
- Serratura con chiave a triangolo tipo Enel 4541 Unificata Nazionale, serie SC/T.
- A richiesta può essere fornito con colore e marchio personalizzato.

Accessori:

- 12690520 - Sportello di ricambio rigato (con logo Enel).
- 12690521 - Sportello di ricambio rigato (logo neutro).
- NOSF0010 - Serratura serie SC/1 (pag. 159).
- NOSF0011 - Serratura serie SC/T (pag. 158).
- S4541Y12 - Serratura con cifratura 12 serie SC/12 (pag. 160).
- S4541Y21 - Serratura con cifratura 21 serie SC/21 (pag. 160).
- PALETNAZ - Kit paletti regolabili.
- 16690560 - Cerniera interna.
- 16690570 - Cerniera esterna.
- 15690550 - Perno cerniera.



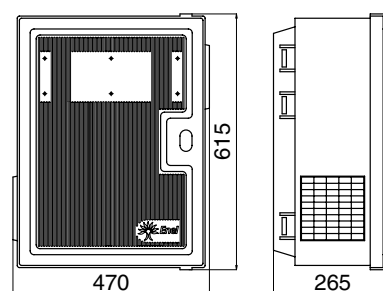
ARE/PTP-1

Contenitori in vetroresina per gruppi di misura Serie ARE/PTP-2

CONTENITORE per due INTERRUPTORI BT per POSTO DI TRASFORMAZIONE su PALO (P.T.P)

**Codice Articolo: S228040K (ENEL con serratura tipo SC/T)
S228040K/N (neutro con serratura tipo SC/1)**

	Base (mm)	Altezza (mm)	Profondità (mm)
Dimensioni ingombro	450	615	265
Dimensioni interne	420	568	155



Caratteristiche tecniche:

- SMC (Vetroresina) colore Grigio RAL 7001.
- Conforme alle norme CEI EN 60439-5 (/A1).
- Conforme alla DS4931 secondo prescrizione Enel.
- Resistenza alla fiamma secondo Prescrizioni Enel DS 4974: >80 punti.
- Resistenza alle correnti superficiali secondo norme IEC 60112: PTI 500.
- Resistenza all'impatto 20J secondo CEI EN 60439/5.
- Grado di protezione: IP 34 D secondo CEI EN 60529.
- Conforme a Specifica Tecnica Enel: DY 3018 (Nazionale).

Caratteristiche del manufatto:

- Predisposto per fissaggio su palo per contenere due interruttori quadripolari di tipo Enel DY 3101 e provvisto di due fori sul retro del cassonetto ed uno sul fondo con tappo e ghiera di chiusura per l'entrata e l'uscita dei cavi.
- Sportello di tipo rigato con cerniere in acciaio inox e possibilità di rimozione totale dello stesso per un più agevole accesso.
- Aerazione interna ottenuta mediante labirinto sul perimetro dello sportello.
- Serratura è tipo Enel 4541 Unificata Nazionale che consente l'ispezione autonoma di più utenti, in alternativa può essere montata una serratura con chiave a spillo personalizzata.

Accessori:

- 19000630 - Sportello di ricambio logo Enel.
- 19000760 - Sportello di ricambio logo neutro.
- N0SF0010 - Serratura serie SC/1 (pag. 159).
- N0SF0011 - Serratura serie SC/T (pag. 158).
- S4541Y12 - Serratura con cifratura 12 serie SC/12 (pag. 160).
- S4541Y21 - Serratura con cifratura 21 serie SC/21 (pag. 160).
- PALETNAZ - Kit paletti regolabili.
- 15655100 - Cerniera interna.
- 15690170 - Cerniera esterna.
- 15655120 - Perno cerniera.



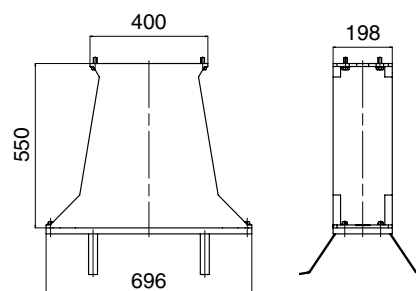
ARE/PTP-2

Contenitori in vetroresina per gruppi di misura Serie ARE/BS

BASAMENTO MONOLITICO in RESINA SINTETICA per ARMADI

Codice Articolo: N0ST0145

	Base (mm)	Altezza (mm)	Profondità (mm)
Dimensioni ingombro	400/696	550	198
Dimensioni interne	310-490	550	180



Caratteristiche tecniche:

- SMC (Vetroresina) colore Grigio RAL 7001.
- Resistenza alla fiamma secondo Prescrizioni Enel DS 4974: 80 Punti.
- Resistenza alle correnti superficiali secondo norme IEC 60112 - PTI 500.
- Grado di protezione: IP 44 secondo CEI EN 60529 - IK 10 secondo CEI EN 62262.
- Riferimento a Specifica Tecnica Enel: DS 4548 (Nazionale) Matr. 286041 con telaio.

Caratteristiche del manufatto:

- Sui montanti sono presenti n° 2 fori chiusi con tappi per il passaggio di eventuali cavi.
- Bulloneria in acciaio inox.
- Compreso di telaio N1ST0192.

Il basamento può essere abbinato:

- Contenitore per esterno tipo ARE/A (pag. 69).
- Contenitore per esterno tipo ARE/B (pag. 74).
- Contenitore per esterno tipo ARE/C (pag. 80).
- Contenitore per esterno tipo ARE/D (pag. 85).
- S037540W - Piastra di raccordo per accoppiamento contenitori ARE/A e ARE/D al basamento (pag. 98).



Contenitori in vetroresina per gruppi di misura Serie ARE/A-C-D

ACCESSORI

FONDO di CHIUSURA in SMC con GUARNIZIONE

Codice	Accessorio per serie:	Dimensioni		
		Base (mm)	Altezza (mm)	Spessore (mm)
15639941	ARE/A ARE/D ARE/A-SS ARE/A-D-SS ARE/D-SS	475	265	5



Caratteristiche tecniche:

- SMC (Vetroresina) colore grigio RAL 7001.
- Resistenza alla fiamma, secondo Prescrizioni Enel DS 4974: 80 Punti.
- Resistenza alle correnti superficiali secondo norme IEC 60112 - PTI 500.

Caratteristiche del manufatto:

- Adatto per essere montato su contenitori per gruppi di misura tipo C3M (500x500) e 500x900 per consentire il passaggio dei cavi ed avere comunque un'ideale chiusura.
- Il fondo di chiusura è realizzato in due parti che vengono inserite ad incastro nel contenitore.
- Sulla linea d'unione di queste sono presenti tre fori di diametro 60/30/60 mm, rivestiti in gomma per facilitare il passaggio e la protezione dei cavi, la gomma è fissata al fondo tramite rivetti in rame del tipo a strappo.

FONDO di CHIUSURA in BACHELITE

Codice	Accessorio per serie:	Dimensioni		
		Base (mm)	Altezza (mm)	Spessore (mm)
13640240	ARE/A ARE/D ARE/A-SS ARE/A-D-SS ARE/D-SS	476	265	4



Caratteristiche tecniche:

- BACHELITE prodotta a base di carta di pura cellulosa e resine fenoliche con elevate caratteristiche meccaniche.

Caratteristiche del manufatto:

- Adatto per essere montato su contenitori per gruppi di misura tipo C3M (500x500) e 500x900 per consentire una completa chiusura dello stesso.
- Il fondo di chiusura viene inserito ad incastro nel contenitore.

FONDO di CHIUSURA in BACHELITE FORATO

Codice	Accessorio per serie:	Dimensioni		
		Base (mm)	Altezza (mm)	Spessore (mm)
13639880	ARE/A ARE/D ARE/A-SS ARE/A-D-SS ARE/D-SS	476	265	4



Caratteristiche tecniche:

- BACHELITE prodotta a base di carta di pura cellulosa e resine fenoliche con elevate caratteristiche meccaniche.

Caratteristiche del manufatto:

- Adatto per essere montato su contenitori per gruppi di misura tipo C3M (500x500) e 500x900 per consentire una completa chiusura dello stesso. Il fondo di chiusura viene inserito ad incastro nel contenitore, è realizzato con due fori adatti per il montaggio di passacavi tipo PG 29.

FONDO DI CHIUSURA in SMC

Codice	Accessorio per serie:	Dimensioni		
		Base (mm)	Altezza (mm)	Spessore (mm)
19000619	ARE/C ARE/C-SS	698	200	14



Caratteristiche tecniche:

- SMC (Vetroresina) colore grigio RAL 7001.
- Resistenza alla fiamma, secondo Prescrizioni Enel DS 4974: 80 Punti.
- Resistenza alle correnti superficiali secondo norme IEC 60112 - PTI 500.

Caratteristiche del manufatto:

- E' adatto per essere montato su contenitori per gruppi di misura tipo C4M (700x700) per consentire una completa chiusura dello stesso.
- Il fondo di chiusura viene fissato al contenitore mediante quattro viti da M8 in acciaio zincato. Il fondo viene fornito completamente chiuso, ma predisposto con sette fori a rottura prestabilita.

FONDO DI CHIUSURA in SMC FORATO

Codice	Accessorio per serie:	Dimensioni		
		Base (mm)	Altezza (mm)	Spessore (mm)
S284523K	ARE/C ARE/C-SS	698	200	14



Caratteristiche tecniche:

- SMC (Vetroresina) colore grigio RAL 7001.
- Resistenza alla fiamma, secondo Prescrizioni Enel DS 4974: 80 Punti.
- Resistenza alle correnti superficiali secondo norme IEC 60112 - PTI 500.

Caratteristiche del manufatto:

- Adatto per essere montato su contenitori per gruppi di misura tipo C4M (700x700) per consentire una idonea chiusura dello stesso.
- Il fondo di chiusura viene fissato al contenitore mediante quattro viti da M8 in acciaio zincato. Sul fondo sono presenti due fori di diametro 45 mm per il passaggio dei cavi, sono inoltre presenti altri cinque fori a rottura prestabilita.

PIASTRA DI RACCORDO

Codice	Accessorio per serie:	Dimensioni ingombro		
		Base (mm)	Altezza (mm)	Spessore (mm)
S037540W	ARE/A-BS ARE/D-BS	530	285	26
		Dimensioni utili per il passaggio dei cavi		
		Base (mm)	Altezza (mm)	Spessore (mm)
		330	160	5



Caratteristiche tecniche:

- SMC (Vetroresina) colore grigio RAL 7001.
- Resistenza alla fiamma, secondo Prescrizioni Enel DS 4974: 80 Punti.
- Resistenza alle correnti superficiali secondo norme IEC 60112 - PTI 500.

Caratteristiche del manufatto:

- La piastra di raccordo viene fissata: al contenitore tipo C3M (500x500) e 500x900 tramite i quattro fori e viti da M8, ed al basamento tramite i quattro inserti annegati presenti sulla piastra stessa e viti sempre da M8.
- Sulla piastra sono inoltre presenti due fori di diametro 35 mm chiusi con tappi per eventuale passaggio di cavi.

PIASTRA DI ACCOPPIAMENTO

Codice	Accessorio per serie:	Dimensioni ingombro		
		Base (mm)	Altezza (mm)	Spessore (mm)
S037531W	ARE/A-SS ARE/A-D-SS ARE/D-SS	535	302	35
		Dimensioni utili per il passaggio dei cavi		
		Base (mm)	Altezza (mm)	Spessore (mm)
		260/360	75/120	13



Caratteristiche tecniche:

- SMC (Vetroresina) colore grigio RAL 7001.
- Resistenza alla fiamma, secondo Prescrizioni Enel DS 4974: 80 Punti.
- Resistenza alle correnti superficiali secondo norme IEC 60112 - PTI 500.

Caratteristiche del manufatto:

- La piastra di raccordo è realizzata per l'accoppiamento tra il contenitore per gruppi di misura tipo C3M (500x500) ed il contenitore tipo 500x900 ed è predisposta per il passaggio dei cavi.
- La piastra di raccordo viene fissata al contenitore tipo 500x500 tramite i quattro fori e viti da M8 ed al contenitore tipo 500x900 tramite i quattro inserti annegati presenti sulla piastra stessa e viti sempre da M8.

PIASTRA DI ACCOPPIAMENTO

Codice	Accessorio per serie:	Dimensioni ingombro		
		Base (mm)	Altezza (mm)	Spessore (mm)
N2ST0213	ARE/B-SS	660	220	33
		Dimensioni utili per il passaggio dei cavi		
		Base (mm)	Altezza (mm)	Spessore (mm)
		310	140	10



Caratteristiche tecniche:

- SMC (Vetroresina) colore grigio RAL 7001.
- Resistenza alla fiamma, secondo Prescrizioni Enel DS 4974: 80 Punti.
- Resistenza alle correnti superficiali secondo norme IEC 60112 - PTI 500.

Caratteristiche del manufatto:

- La piastra di raccordo è realizzata per l'accoppiamento di 2 o più contenitori per gruppi di misura tipo C3M (600x600).
- La piastra di raccordo viene fissata al contenitore tipo 600x600 tramite i quattro fori e viti da M6.

PIASTRA DI ACCOPPIAMENTO

Codice	Accessorio per serie:	Dimensioni ingombro		
		Base (mm)	Altezza (mm)	Spessore (mm)
S037543W	ARE/C-SS	725	220	55
		Dimensioni utili per il passaggio dei cavi		
		Base (mm)	Altezza (mm)	Spessore (mm)
		595	145	55



Caratteristiche tecniche:

- SMC (Vetroresina) colore grigio RAL 7001.
- Resistenza alla fiamma, secondo Prescrizioni Enel DS 4974: 80 Punti.
- Resistenza alle correnti superficiali secondo norme IEC 60112 - PTI 500.

Caratteristiche del manufatto:

- La piastra di raccordo è realizzata per l'accoppiamento di 2 o più contenitori per gruppi di misura tipo C4M (700x700).
- La piastra di raccordo viene fissata al contenitore tipo 700x700 tramite i quattro fori e viti da M8.

STAFFA per FISSAGGIO a PALO

Codice	Accessorio per serie:	Dimensioni		
		Larghezza (mm)	Lunghezza (mm)	Altezza (mm)
N0ST0207	ARE/C1M	170	260	17

Caratteristiche tecniche:

- Acciaio Fe 360 B secondo UNI EN 10025 del 1990.
- Zincatura a caldo secondo la norma CEI 7-6.

Caratteristiche del manufatto:

- Adatta per essere montata su contenitori per gruppi di misura tipo GMI-Y e GTI-Y per il fissaggio a palo.
- Riferimento a Specifica Tecnica ENEL DS 4557 Nazionale.
- La staffa viene fissata al contenitore con tre viti da M8 in acciaioinox ad esagono incassato e, a sua volta, fissata al palo tramite apposito nastro in acciaio inox.



STAFFA per FISSAGGIO a PALO

Codice	Accessorio per serie:	Dimensioni		
		Larghezza (mm)	Lunghezza (mm)	Altezza (mm)
S038420W	ARE/C1M	170	260	17

Caratteristiche tecniche:

- Acciaio Fe 360 B secondo UNI EN 10025 del 1990.
- Zincatura a caldo secondo la norma CEI 7-6.

Caratteristiche del manufatto:

- Adatta per essere montata su contenitori per gruppi di misura tipo C1M (500x200) per il fissaggio a palo.
- La staffa viene fissata al contenitore con due viti da M5 in acciaio zincato a testa cacciavite ed a sua volta fissata al palo tramite apposito nastro in acciaio inox.



STAFFA per FISSAGGIO A PALO e a MURO

Codice	Accessorio per serie:	Dimensioni		
		Larghezza (mm)	Lunghezza (mm)	Altezza (mm)
S038410W	ARE/A	440	450	16

Caratteristiche tecniche:

- Acciaio Fe 360 B secondo UNI EN 10025 del 1990.
- Zincatura a caldo secondo la norma CEI 7-6.

Caratteristiche del manufatto:

- Adatta per essere montata su contenitori per gruppi di misura tipo C3M (500x500) per il fissaggio a palo.
- La staffa viene fissata al contenitore con due viti da M8 in acciaio zincato a testa esagonale ed a sua volta fissata al palo tramite apposito nastro in acciaio inox.



STAFFA per FISSAGGIO A PALO e a MURO

Codice	Accessorio per serie:	Dimensioni		
		Larghezza (mm)	Lunghezza (mm)	Altezza (mm)
S039440W	ARE/C	575	500	40
		Dimensioni ingombro (69183/00)		
		Larghezza (mm)	Lunghezza (mm)	Altezza (mm)
		25	220	4

Caratteristiche tecniche:

- Acciaio Fe 360 B secondo UNI EN 10025 del 1990.
- Zincatura a caldo secondo la norma CEI 7-6.

Caratteristiche del manufatto:

- Adatta per essere montata su contenitori per gruppi di misura tipo C4M (700x700) per il fissaggio a palo.
- La staffa a disegno 69182/00 viene fissata al palo tramite apposito nastro in acciaio inox.
- La staffa a disegno 69183/00 viene fissata al contenitore con due viti da M8 in acciaio zincato con taglio cacciavite, il contenitore viene poi agganciato alla staffa da palo e fissato sul fondo con due viti da M8 a testa esagonale.



STAFFA per FISSAGGIO a PALO e a MURO

Codice	Accessorio per serie:	Dimensioni		
		Larghezza (mm)	Lunghezza (mm)	Altezza (mm)
S038400W	ARE/D	460	840	20

Caratteristiche tecniche:

- Acciaio Fe 360 B secondo UNI EN 10025 del 1990.
- Zincatura a caldo secondo la norma CEI 7-6.

Caratteristiche del manufatto:

- La staffa è adatta per essere montata al contenitore serie ARE/D per il fissaggio a palo e a muro.
- La staffa viene fissata al contenitore con due viti da M8 in acciaio zincato con testa taglio cacciavite ed a sua volta fissata al palo tramite apposito nastro in acciaio inox.



TELAIO per FISSAGGIO a PAVIMENTO

Codice	Accessorio per serie:	Dimensioni		
		Larghezza (mm)	Lunghezza (mm)	Altezza (mm)
N1ST0192	ARE/A-BS ARE/B-BS ARE/C-BS ARE/D-BS ARE/BS	200	695	190*



*Altezza totale completa di zanche.

Caratteristiche tecniche:

- Acciaio Fe 360 B secondo UNI EN 10025 del 1990.
- Zincatura a caldo secondo la norma CEI 7-6.

Caratteristiche del manufatto:

- Il telaio è adatto per essere montato su contenitori per gruppi di misura.
- Il fissaggio del telaio al contenitore viene effettuato con viti in acciaio zincato a testa esagonale.

TELAIO per FISSAGGIO a PAVIMENTO

Codice	Accessorio per serie:	Dimensioni		
		Larghezza (mm)	Lunghezza (mm)	Altezza (mm)
N1ST0194	ARE/B ARE/B-SS	210	600	178*



*Altezza totale completa di zanche.

Caratteristiche tecniche:

- Acciaio Fe 360 B secondo UNI EN 10025 del 1990.
- Zincatura a caldo secondo la norma CEI 7-6.

Caratteristiche del manufatto:

- Il telaio è adatto per essere montato su contenitori per gruppi di misura tipo C3M (600x600) per il loro fissaggio a pavimento.
- Il fissaggio del telaio al contenitore viene effettuato con quattro viti da M6 in acciaio zincato a testa esagonale.

TELAIO per FISSAGGIO a PAVIMENTO

Codice	Accessorio per serie:	Dimensioni		
		Larghezza (mm)	Lunghezza (mm)	Altezza (mm)
S038430W	ARE/A ARE/D ARE/A-SS ARE/D-SS ARE/A-D-SS	275	520	85*

*Altezza totale completa di zanche.

Caratteristiche tecniche:

- Acciaio Fe 360 B secondo UNI EN 10025 del 1990.
- Zincatura a caldo secondo la norma CEI 7-6.

Caratteristiche del manufatto:

- Il telaio è adatto per essere montato su contenitori per gruppi di misura tipo C3M (500x500) per il loro fissaggio a pavimento.
- Il fissaggio del telaio al contenitore viene effettuato con quattro viti da M8 in acciaio zincato a testa esagonale.



TELAIO per FISSAGGIO a PAVIMENTO

Codice	Accessorio per serie:	Dimensioni		
		Larghezza (mm)	Lunghezza (mm)	Altezza (mm)
S039430W	ARE/C ARE/C-SS	200	695	190*

*Altezza totale completa di zanche.

Caratteristiche tecniche:

- Acciaio Fe 360 B secondo UNI EN 10025 del 1990.
- Zincatura a caldo secondo la norma CEI 7-6.

Caratteristiche del manufatto:

- Il telaio è adatto per essere montato su contenitori per gruppi di misura tipo C4M per il loro fissaggio a pavimento.
- Il fissaggio del telaio al contenitore viene effettuato con quattro viti da M8 in acciaio zincato a testa esagonale.



TELAIO per FISSAGGIO a PAVIMENTO

Codice	Accessorio per serie:	Dimensioni		
		Larghezza (mm)	Lunghezza (mm)	Altezza (mm)
N1ST0560	ARE/E	300	625	140

*Altezza totale completa di zanche.

Caratteristiche tecniche:

- Acciaio Fe 360 B secondo UNI EN 10025 del 1990.
- Zincatura a caldo secondo la norma CEI 7-6.

Caratteristiche del manufatto:

- Il telaio è adatto per essere montato su contenitori per gruppi di misura tipo GTWS (ARE/E) per il loro fissaggio a pavimento.
- Il fissaggio del telaio al contenitore viene effettuato con quattro viti da M8 in acciaio zincato a testa esagonale.





OEC

Catalogo Prodotti