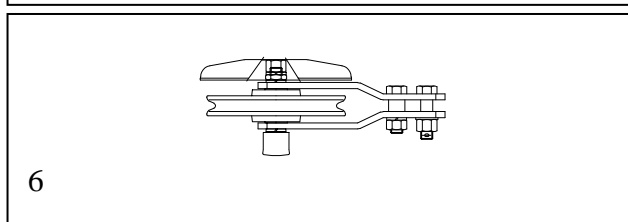
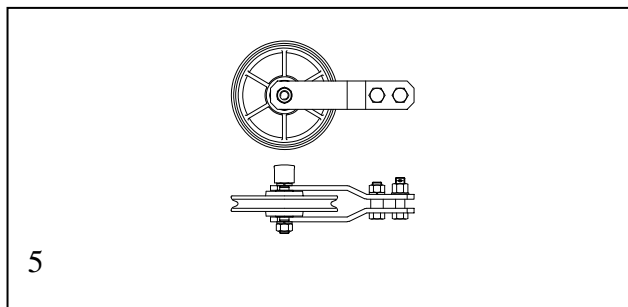
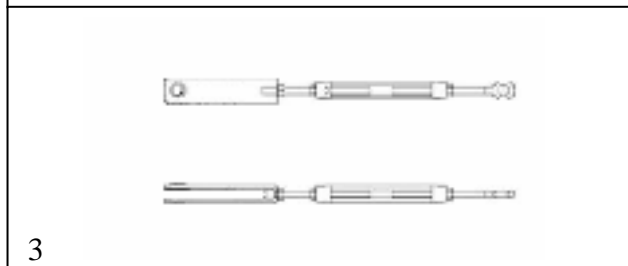
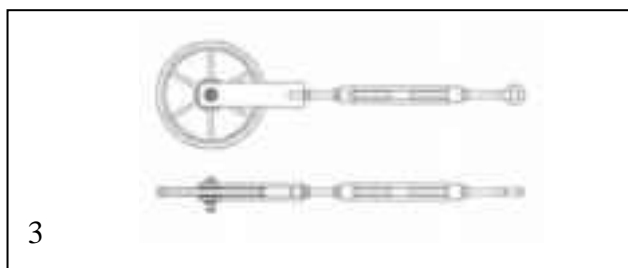
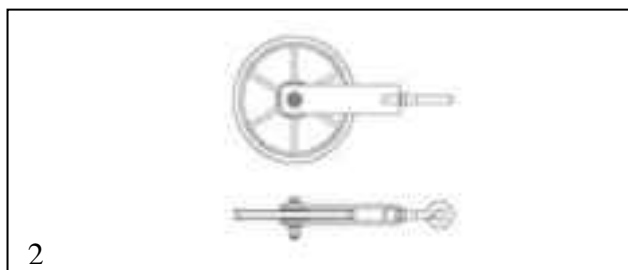
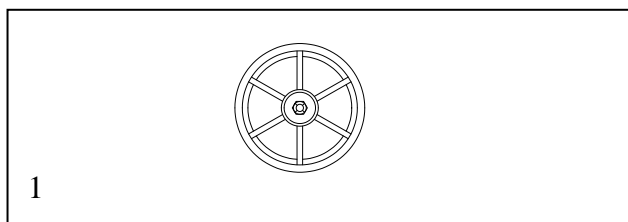


A33

Pulegge di Rinvio





Materiale
Puleggia : LEGA DI ALLUMINIO G - Al - Si 12 UNI 3049
Piastre di supporto laterali : ACCIAIO ZINCATO
Viteria : ACCIAIO INOX AISI 304

Descrizione	Fig.	Cat./Prog. RFI	Dis. RFI	Codice
Puleggia di rinvio	1	790/111	E 56347	15193057
Puleggia di rinvio con staffa con occhio	2	790/431	E 56345	19193001
Puleggia di rinvio ø200 mm completa di staffa e tenditore	3	790/113	E 56339	15193059
Staffa con tenditore per puleggia di rinvio ø200 mm	4	790/432	E56339	15193080
Puleggia di rinvio ø 200 mm con staffa	5	-	LT 1208	17182377
Puleggia di rinvio con staffa di supporto e coperchio per applicazione orizzontale	6	-	BE 1099	15193070
Coperchio per puleggia orizzontale	7	-	BE 199	15193062
Puleggia di rinvio per galleria ø 260 mm	8	772/061	E 57252	15193051
Puleggia di rinvio con staffa di supporto	9	-	LT 1246	17182376
Puleggia di rinvio per galleria ø 120 mm	10	772/062	E 57253	15193052

