



Articolo MI1INVPROT7 Articolo MI1INPROT9

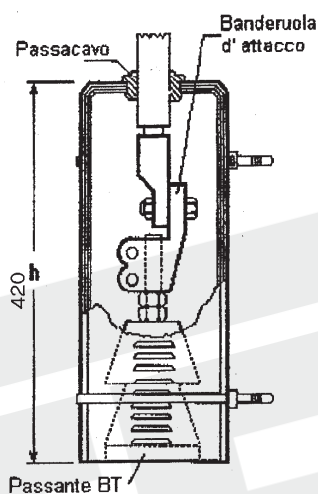
- Involucri isolanti di protezione della connessione lato BT dei trasformatori di distribuzione MT/BT.

Articolo	Diam. isola mm	H. Invol. mm	Matricola ENEL	Tab. ENEL MI
MI1INVPROT7	70	240	160840	1608C
MI1INPROT9	90	320	160841	1608C

Adatti per connessione BT con:

	MI1INVPROT70	MI1INPROT90
Passante tipo:	1/630	1/1000
Banderuola grandezza:	m 20	m 30x2
pot. tras. KVA:	160:250	00

- Viene prodotto in policarbonato colore blu ral 5010, antiurto ed autoestinguente.
- Data la sua particolare chiusura a scatto, consente la massima sicurezza e praticità nel montaggio permettendo l'installazione con la connessione del cavo già effettuata.



Articolo MI1INVPROT

Adatto per connessione BT con:

- Passante tipo: 1/2000
- banderuola grandezza: m 42x3
- post. tras. KVA: 630.

- Viene prodotto in policarbonato colore blu ral 5010, antiurto ed autoestinguente.



Supporto isolante per cavi B.T. nelle cabine MT/BT di distribuzione



Da utilizzare come supporto dei cavi bt:

- sotto il quadro BT lung. 630 mm.
- a fianco del quadro BT lung. 430 mm.

Da fissare nelle bocche filettate predisposte nelle pareti delle cabine con vite m12. I cavi vengono fissati al tubo con fascette plastiche.

viene fornito:

Articolo 1SUPTU Supporto bianco per tubo

Articolo 1TU Tubo poltruso bianco diam. est. 20 mm. (fornito in verghe da 3,5 m.)