

# Anfora



**Cestino realizzato in fusione di ghisa e in fusione di alluminio, con cestello interno in acciaio zincato. Su richiesta: accessorio a veletta per protezione all'acqua.**

Litter bin realized in cast iron and cast aluminium with inner basket in galvanized steel. On request: water protection accessory.

## **Anfora**

h 1.000 mm · Ø 545 mm · 80 lt

Cestini · Litter bins

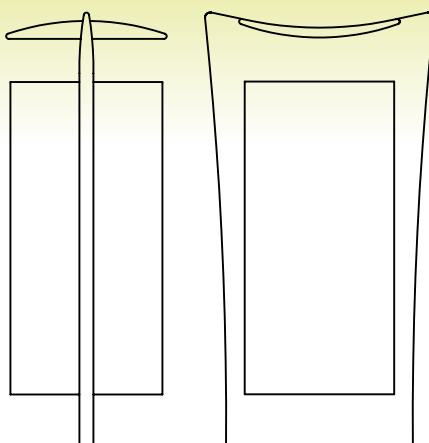
# Arona

.36



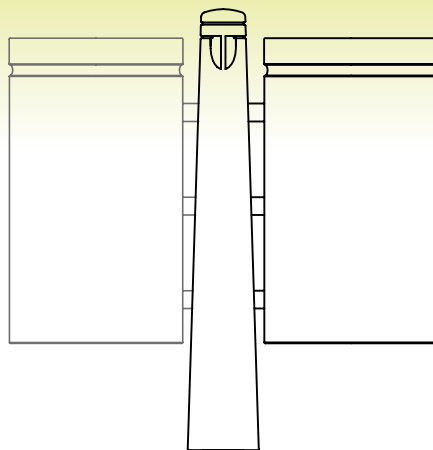
**Cestino portarifiuti realizzato  
in acciaio.**

Steel litter bin.



**Arona**

h 1.000 mm - Ø 430 mm - 55 lt



**Cestino realizzato con tronco in ghisa e cestello portarifiuti in acciaio. Disponibile in versione singola o doppia.**

Litter bin composed of a cast iron trunk and of a steel basket for garbage. Available in single or double version.

**900**  
h 990 mm · 565 mm

Cestini · Litter bins

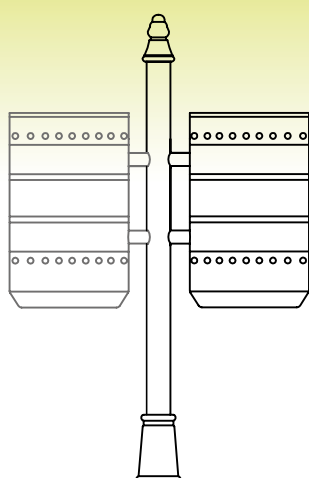
# B7 · B2

.38

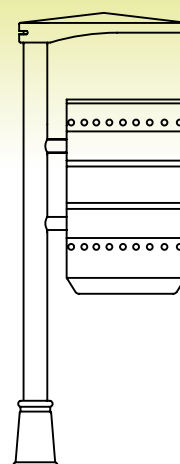


**Cestino realizzato con tronco in acciaio e fusione di alluminio e cestello portarifiuti in acciaio. B7 è disponibile in versione singola o doppia. B2 è disponibile in versione singola con veletta per protezione all'acqua.**

Litter bin composed of a steel and cast aluminium trunk, with a steel basket for waste. B7 is available in single or double version. B2 is available in single or with water protection accessory version.



**B7**  
h 1.180 mm · 430 mm

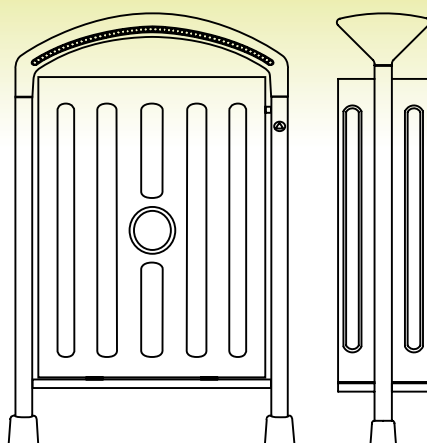


**B2**  
h 1.280 mm · 430 mm



**Cestino realizzato in fusione di alluminio e acciaio con cestello portarifiuti in acciaio.**

Cast aluminium and steel litter bin, with a steel basket for waste.



**Rico**

h 1.280 mm · 630 x 250 mm · 60 lt

Cestini · Litter bins

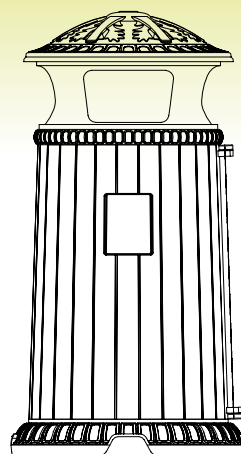
# Roman

.40



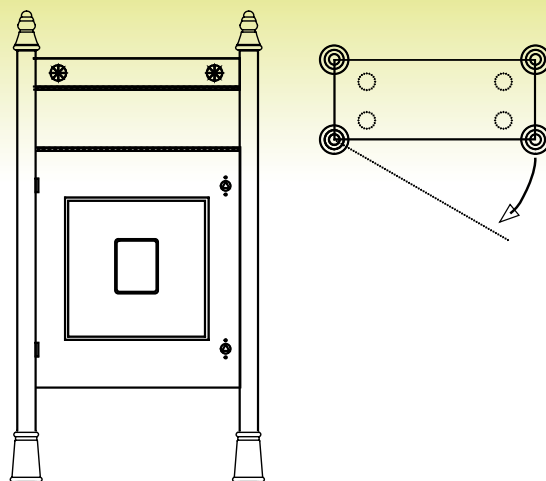
**Cestino realizzato interamente in fusione di ghisa con cestello portarifiuti in acciaio. Frontalmente i modelli sono dotati di stemma in ottone personalizzabile su richiesta.**

Litter bin realized in cast iron with facing customized brass coat of arms. The litter bin has a steel basket for garbage.



## Roman

h 1.160 mm · Ø 590 mm · 80 Lt



**Cestino realizzato in fusione di alluminio e acciaio con cestello portarifiuti in acciaio.**

Cast aluminium and steel litter bin with a steel basket for garbage.

**Beta**

h 1.200 mm · 616 x 200 mm · 60 lt

Cestini · Litter bins

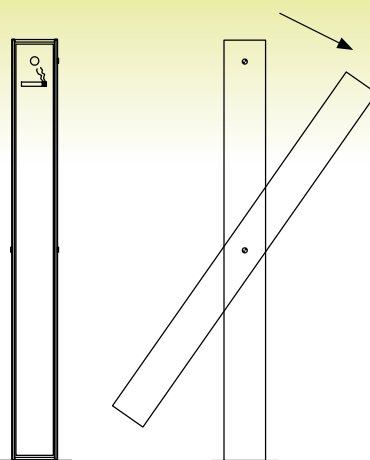
# Smoxi · Smoxino

.42

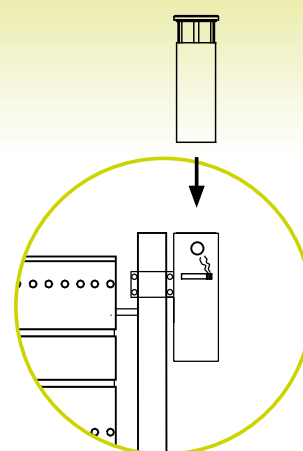


**Serie di posaceneri stradali realizzati in acciaio. Smoxino può essere inserito nei cestini portarifiuti con tronco in acciaio.**

Series of steel roadside ashtrays. Smoxino can be inserted into waste bins, with a steel trunk.



**Smoxi**  
h 1.010 mm · 108 x 100 mm



**Smoxino**  
h 250 mm · Ø 89 mm