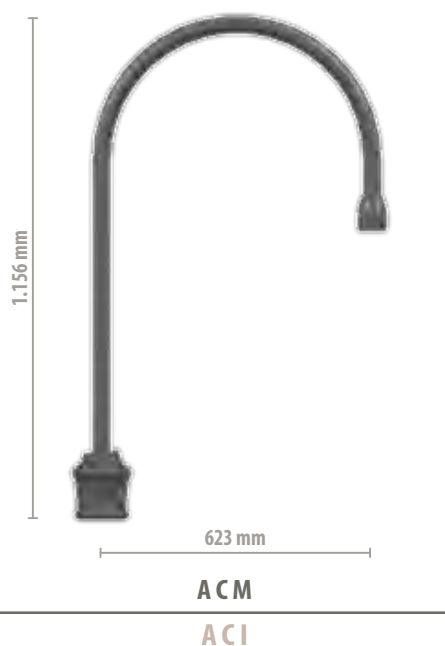




## ACI POLE-TOP SYSTEM

“Aci” è un sistema che infonde eleganza e stile. Può essere abbinato a tutte le serie di pali ghisa-acciaio con soluzioni testa-palo.

*“Aci” is a pole-top system which instils elegance and style. It can be matched with all the series of cast iron steel poles with pole-head solutions.*



### **Versioni Disponibili // Available Versions**

Sistema cima-palo per pali di altezza 3 - 3,5 - 4 mt /

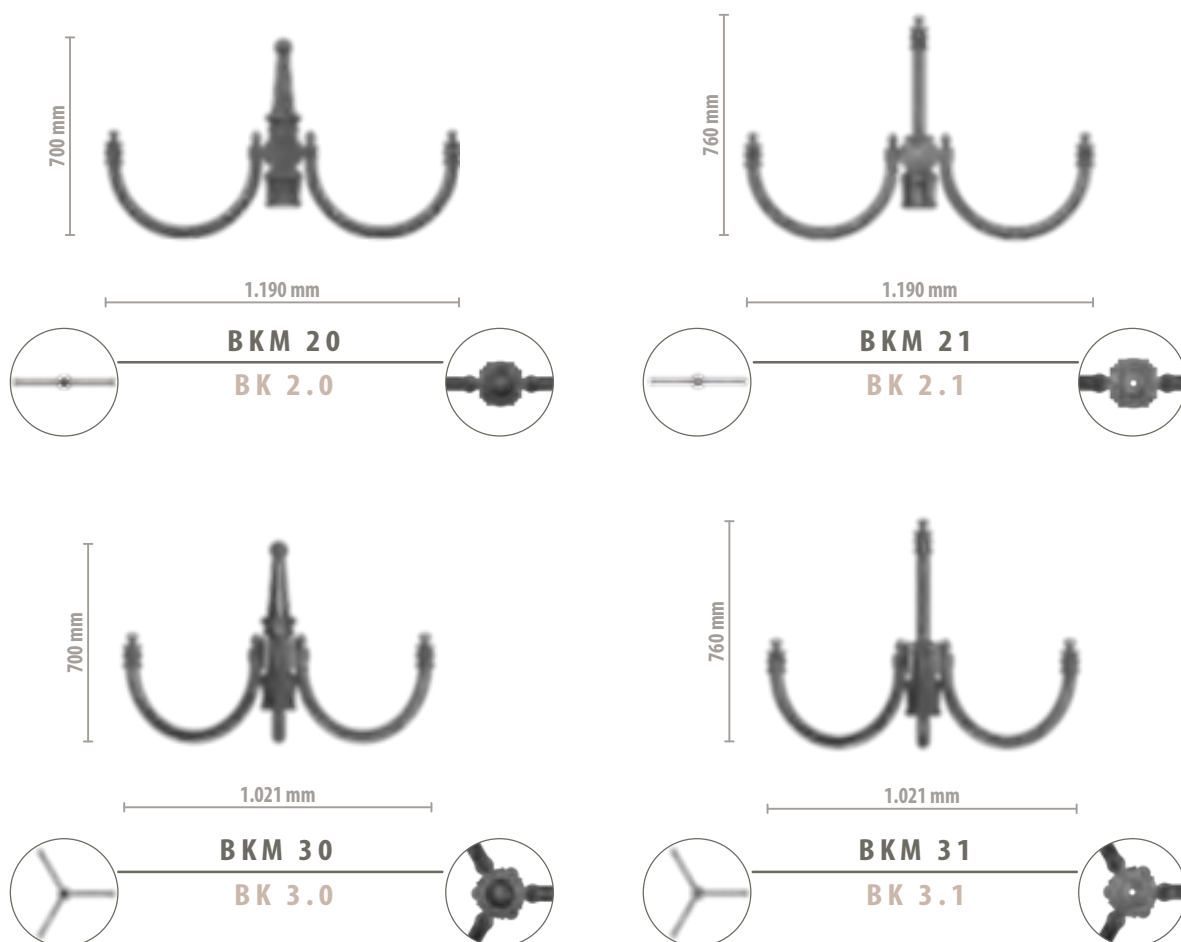
Pole-top system on 3 - 3,5 - 4 mt poles



## BK POLE-TOP SYSTEM

“Bk” è un sistema cima-palo dal design classico, che consente di inserire più corpi illuminanti. È disponibile in più configurazioni per consentire una maggiore versatilità di utilizzo.

*“Bk” is a pole-top system with a classic design which allows to insert more lighting fixtures. It is available in more configurations to increase its versatility.*



### Versioni Disponibili // Available Versions

- Sistema cima-palo per pali di altezza 3 - 3,5 - 4 mt / Pole-top system on 3 - 3,5 - 4 mt poles
- 2.0 due corpi illuminanti laterali / 2.0 two side light fixtures
  - 2.1 due corpi illuminanti laterali e uno testa-palo / 2.1 two side light fixtures and one pole-top
  - 3.0 tre corpi illuminanti laterali / 3.0 three side light fixtures
  - 3.1 tre corpi illuminanti laterali e uno testa-palo / 3.1 three side light fixtures and one pole-top

**illuminazione artistica // classic lighting**







## VELA POLE ARM

“Vela” si distingue per la semplicità del profilo arcuato. È disponibile in due formati e in due versioni, per corpi illuminanti a sospensione e con attacco laterale.

*“Vela” sets itself apart for the simplicity of the curved profile. It is available in two versions and sizes, for suspended light fixtures and with side fixing.*



**VEM S A (small) · VEM L A (large)**

### VELA A



**VEM S B (small) · VEM L B (large)**

### VELA B

#### Versioni Disponibili // Available Versions

VEM S A - VEM S B disponibile in versione singola o doppia per pali di altezza 5 - 6 mt /

VEM S A - VEM S B available in single or double versions on 5 - 6 mt poles

VEM L A - VEM L B disponibile in versione singola, doppia, tripla o quadrupla per pali di altezza 7 - 8 - 9 - 10 mt /

VEM L A - VEM L B available in single, double, triple or quad versions on 7 - 8 - 9 - 10 mt poles

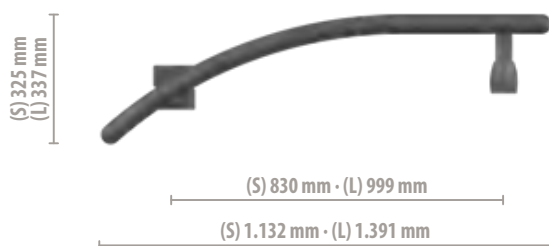




**ORIONE, SIRIO POLE ARMS**

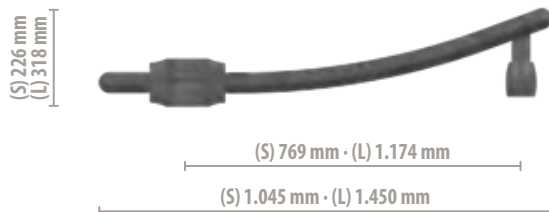
“Orione” e “Sirio” sono due mensole a palo in stile moderno. Sono disponibili in due formati e in un’unica versione per corpi illuminanti a sospensione.

“Orione” and “Sirio” are two modern style pole arms. They are available in two sizes and in one single version for suspended light fixtures.



**ORM S (small) · ORM L (large)**

**ORIONE**



**SIM S (small) · SIM L (large)**

**SIRIO**

**Versioni Disponibili // Available Versions**

ORM S - SIM S disponibile in versione singola o doppia per pali di altezza 5 - 6 mt /

ORM S - SIM S available in single or double versions on 5 - 6 mt poles

ORM L - SIM L disponibile in versione singola, doppia, tripla o quadrupla per pali di altezza 7 - 8 - 9 - 10 mt /

ORM L - SIM L available in single, double, triple or quad versions on 7 - 8 - 9 - 10 mt poles

**illuminazione artistica // classic lighting**







## TIRO POLE ARM

“Tiro”, semplice e lineare, è una mensola disponibile in due formati per corpi illuminanti a sospensione.

*“Tiro” is a simple and linear arm available in two sizes for suspended light fixtures.*



### **Versioni Disponibili // Available Versions**

TIM S disponibile in versione singola o doppia per pali di altezza 5 - 6 mt / TIM S available in single or double versions on 5 - 6 mt poles

TIM L disponibile in versione singola, doppia, tripla o quadrupla per pali di altezza 7 - 8 - 9 - 10 mt /

TIM L available in single, double, triple or quad versions on 7 - 8 - 9 - 10 mt poles



## COLIBRÌ POLE ARM

“Colibrì” è una mensola a palo di grande carattere, in grado di trasmettere il proprio stile. È disponibile in due formati per corpi illuminanti con attacco laterale.

*“Colibrì” is a large pole arm, capable of communicating its style. It is available in two sizes for light fixtures with side fixting.*



### **Versioni Disponibili // Available Versions**

COM S disponibile in versione singola o doppia per pali di altezza 5 - 6 mt / COM S available in single or double versions on 5 - 6 mt poles

COM L disponibile in versione singola o doppia per pali di altezza 7 - 8 - 9 - 10 mt /

COM L available in single or double versions on 7 - 8 - 9 - 10 mt poles



**Illuminazione artistica // classic lighting**







## MILVA POLE ARM

“Milva” è una mensola a palo in stile classico, disponibile in due formati per corpi illuminanti a sospensione.

“Milva” is a classic style pole arm, available in two formats for suspended light fixtures.



### Versioni Disponibili // Available Versions

MIM S disponibile in versione singola o doppia per pali di altezza 5 - 6 mt / MIM S available in single or double versions on 5 - 6 mt poles

MIM L disponibile in versione singola, doppia, tripla o quadrupla per pali di altezza 7 - 8 - 9 - 10 mt /

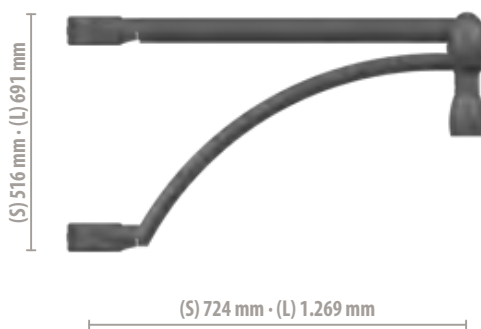
MIM L available in single, double, triple or quad versions on 7 - 8 - 9 - 10 mt poles



## FLIPPY POLE ARM

“Flippy” è una mensola a palo caratterizzata dall’ovulo di raccordo che segna l’attacco del corpo illuminante. È disponibile in due formati.

*“Flippy” is characterised by the joining ovule which marks the attachment of the fixture. The pole arm is available in two formats.*



**FLM S (small) · FLM L (large)**

**FLIPPY**

### **Versioni Disponibili // Available Versions**

FLM S disponibile in versione singola o doppia per pali di altezza 5 - 6 mt /

FLM S available in single or double versions on 5 - 6 mt poles

FLM L disponibile in versione singola, doppia, tripla o quadrupla per pali di altezza 7 - 8 - 9 - 10 mt /

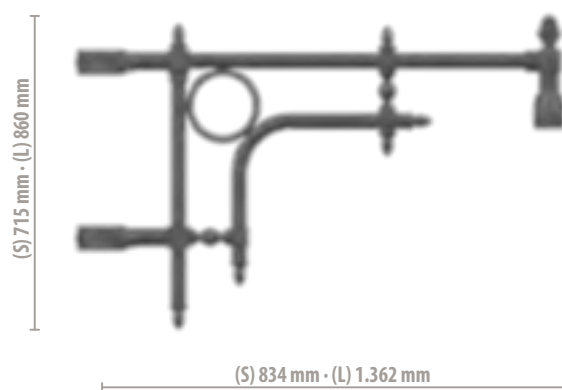
FLM L available in single, double, triple or quad versions on 7 - 8 - 9 - 10 mt poles



## TENCO POLE ARM

La decoratività della mensola a palo "Tenco" la rende perfetta per installazioni in stile classico. È disponibile in due formati per corpi illuminanti con attacco a sospensione.

*The decorative quality of the "Tenco" pole arm makes it ideal for classic style poles. The pole arm is available in two formats for light fixtures with suspended attachment.*



**TEM S (small) · TEM L (large)**

**TENCO**

### **Versioni Disponibili // Available Versions**

TEM S disponibile in versione singola o doppia per pali di altezza 5 - 6 mt /

TEM S available in single or double versions on 5 - 6 mt poles

TEM L disponibile in versione singola, doppia, tripla o quadrupla per pali di altezza 7 - 8 - 9 - 10 mt /

TEM L available in single, double, triple or quad versions on 7 - 8 - 9 - 10 mt poles

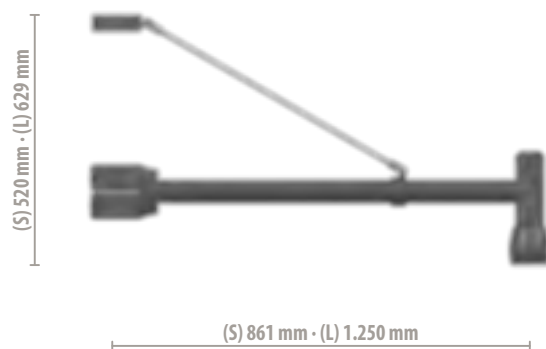




## TRALI POLE ARM

“Trali”, caratterizzata dal tirante in acciaio inox, è una mensola disponibile in due formati per corpi illuminanti con attacco a sospensione.

*“Trali” is a pole arm available in two formats for light fixtures with suspended attachment, characterised by the stainless-steel tie-rod.*



**TRM S (small) · TRM L (large)**

**TRALI**

### **Versioni Disponibili // Available Versions**

TRM S disponibili nella versione singola o doppia per pali di altezza 5 - 6 mt /

TRM S available in single or double versions on 5 - 6 mt poles

TRM L disponibili nella versione singola, doppia, tripla o quadrupla per pali di altezza 7 - 8 - 9 - 10 mt /

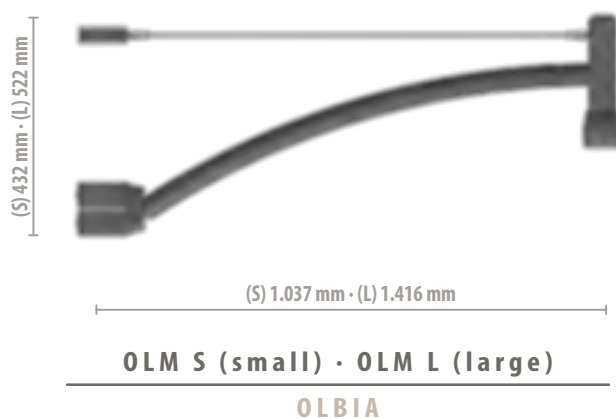
TRM L available in single, double, triple or quad versions on 7 - 8 - 9 - 10 mt poles



## OLBIA POLE ARM

“Olbia” è una mensola a palo che sfrutta appieno la potenzialità del tirante in acciaio inox. È disponibile in due formati per corpi illuminanti con attacco a sospensione.

*“Olbia” is a pole arm which makes full use of the potential of the stainless-steel tie-rod. It is available in two formats for light fixtures with suspended attachment.*



### Versioni Disponibili // Available Versions

OLM S disponibile in versione singola o doppia per pali di altezza 5 - 6 mt /

OLM S available in single or double versions on 5 - 6 mt poles

OLM L disponibile in versione singola, doppia, tripla o quadrupla per pali di altezza 7 - 8 - 9 - 10 mt /

OLM L available in single, double, triple or quad versions on 7 - 8 - 9 - 10 mt poles

**illuminazione artistica // classic lighting**



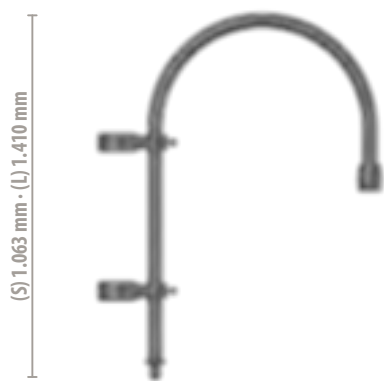




**LP, VAL, IMC POLE ARMS**

GMR ENLIGHTS propone tre modelli di pastorale adatti ad ogni esigenza: "Lp", semplice e lineare, "Val", elegante e distinto e "Imc", decorato e ricercato.

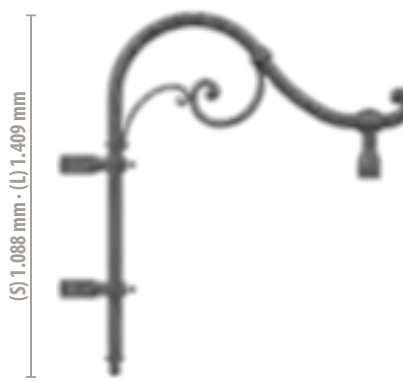
*GMR ENLIGHTS offers three models of crozier pole arms, suited to accommodate every need: "Lp", simple and linear, "Val" elegant and distinguished, and "Imc", decorated and sophisticated.*



(S) 735 mm · (L) 934 mm

**LPS S (small) · LPS L (large)**

**LP**



(S) 871 mm · (L) 1.131 mm

**VLS S (small) · VLS L (large)**

**VAL**



(S) 735 mm · (L) 934 mm

**IMS S (small) · IMS L (large)**

**IMC**

**Versioni Disponibili // Available Versions**

LPS S - VLS S - IMS S disponibili nelle versioni singola o doppia per pali di altezza 5 - 6 mt /

LPS S - VLS S - IMS S available in single or double versions on 5 - 6 mt poles

LPS L - VLS L - IMS L disponibili nelle versioni singola, doppia, tripla o quadrupla per pali di altezza 7 - 8 - 9 - 10 mt /

LPS L - VLS L - IMS L available in single, double, triple or quad versions on 7 - 8 - 9 - 10 mt poles



**illuminazione artistica // classic lighting**



