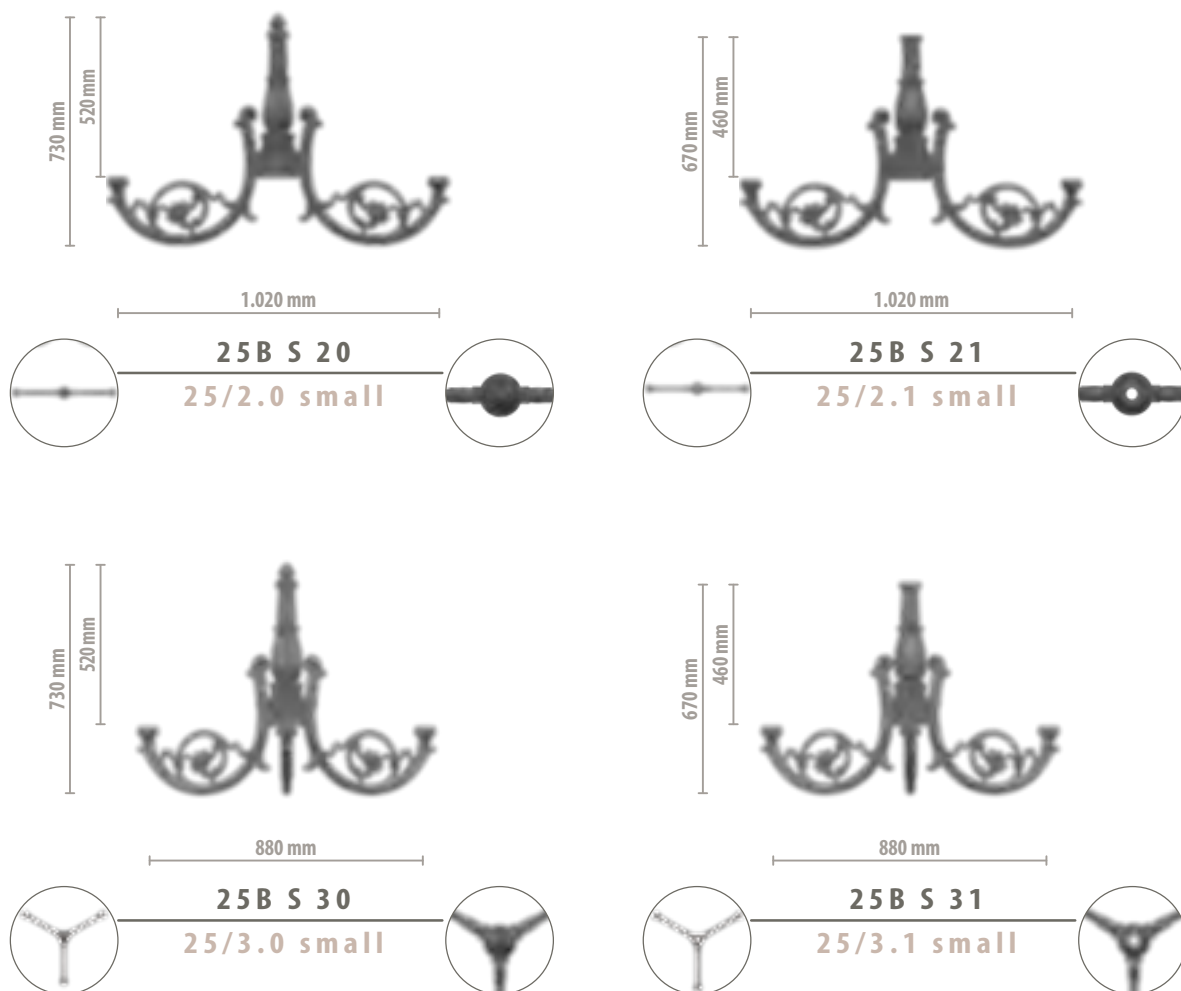


25 CAST-IRON POLE-TOP SYSTEM [S]

“25” è un sistema cima-palo caratterizzato da un delicato decoro floreale. La raffinatezza dell'apparato decorativo completa con eleganza il palo in ghisa in cui viene inserito.

“25” is a pole-top system which features a delicate floral decoration. The sophistication of the decorative element elegantly completes the cast iron pole in which it is inserted.



Versioni Disponibili // Available Versions

Installabili su pali SS-ALM / Installable on poles SS-ALM

2.0 due corpi illuminanti laterali / 2.0 two side light fixtures

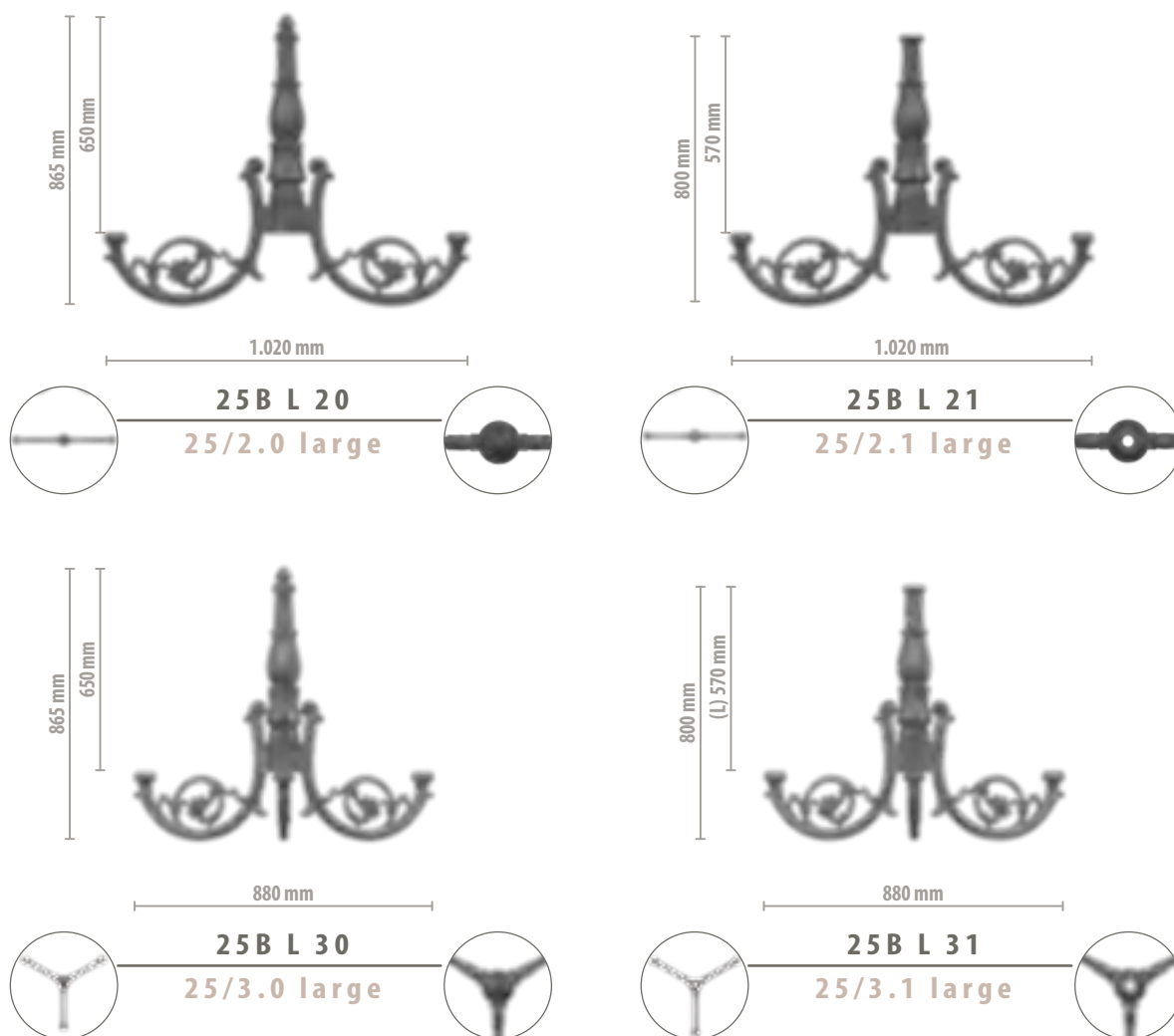
2.1 due corpi illuminanti laterali e uno testa-palo / 2.1 two side light fixtures and one pole-top

3.0 tre corpi illuminanti laterali / 3.0 three side light fixtures

3.1 tre corpi illuminanti laterali e uno testa-palo / 3.1 three side light fixtures and one pole-top



25 CAST-IRON POLE-TOP SYSTEM [L]



Versioni Disponibili // Available Versions

Installabili su pali SC-ALM · SL-ALM / Installable on poles SC-ALM · SL-ALM

2.0 due corpi illuminanti laterali / 2.0 two side light fixtures

2.1 due corpi illuminanti laterali e uno testa-palo / 2.1 two side light fixtures and one pole-top

3.0 tre corpi illuminanti laterali / 3.0 three side light fixtures

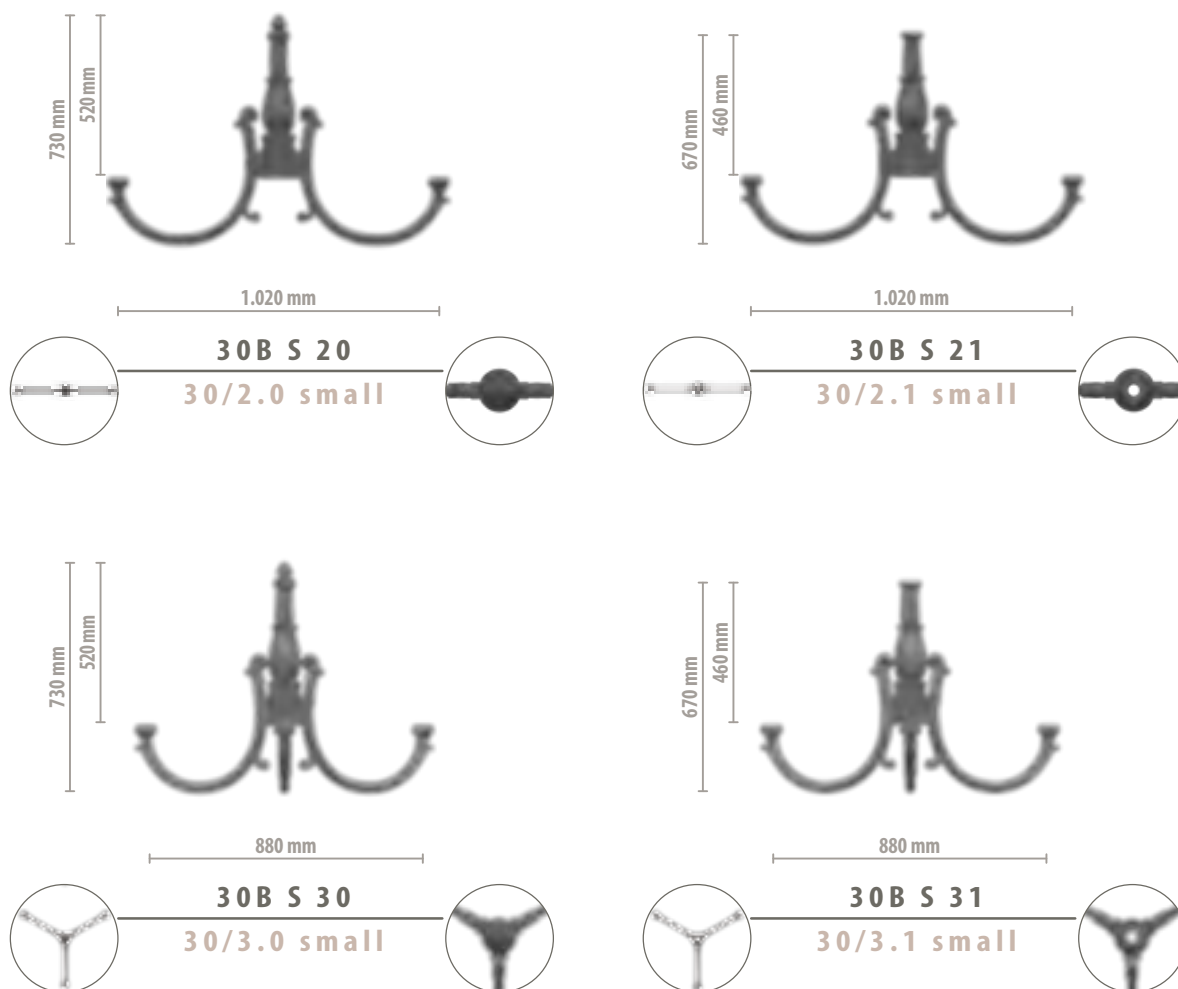
3.1 tre corpi illuminanti laterali e uno testa-palo / 3.1 three side light fixtures and one pole-top



30 CAST-IRON POLE-TOP SYSTEM [S]

“30” è un sistema cima-palo dalla linea sobria ed equilibrata. La semplicità della mensola esalta il design del palo in cui viene inserita, conferendogli un aspetto distinto.

“30” is a pole-top system with a sober and balanced style. The simplicity of the arm enhances the design of the pole in which it is inserted, giving it an elegant look.



Versioni Disponibili // Available Versions

Installabili su pali SS-ALM / Installable on poles SS-ALM

2.0 due corpi illuminanti laterali / 2.0 two side light fixtures

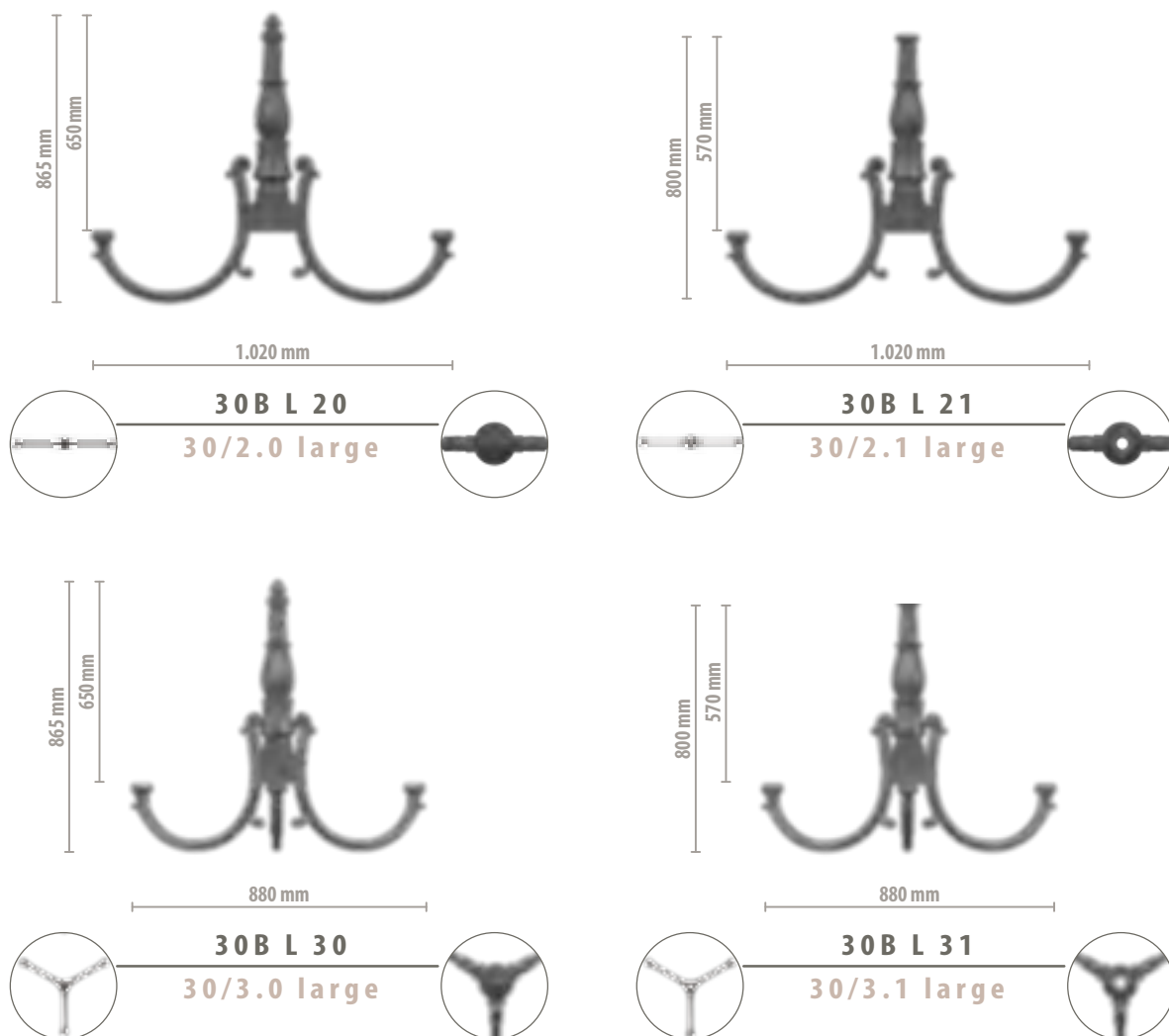
2.1 due corpi illuminanti laterali e uno testa-palo / 2.1 two side light fixtures and one pole-top

3.0 tre corpi illuminanti laterali / 3.0 three side light fixtures

3.1 tre corpi illuminanti laterali e uno testa-palo / 3.1 three side light fixtures and one pole-top



30 CAST-IRON POLE-TOP SYSTEM [L]



Versioni Disponibili // Available Versions

Installabili su pali SC-ALM · SL-ALM / Installable on poles SC-ALM · SL-ALM

2.0 due corpi illuminanti laterali / 2.0 two side light fixtures

2.1 due corpi illuminanti laterali e uno testa-palo / 2.1 two side light fixtures and one pole-top

3.0 tre corpi illuminanti laterali / 3.0 three side light fixtures

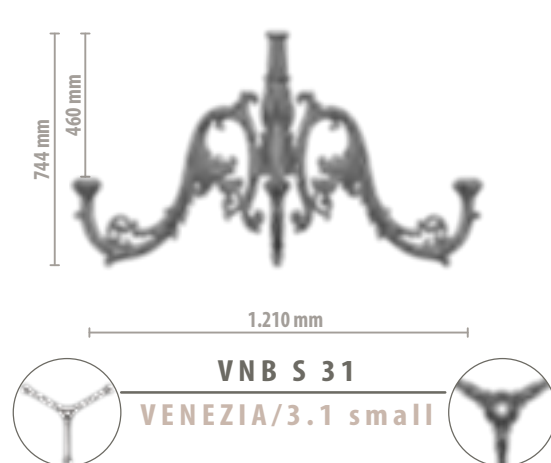
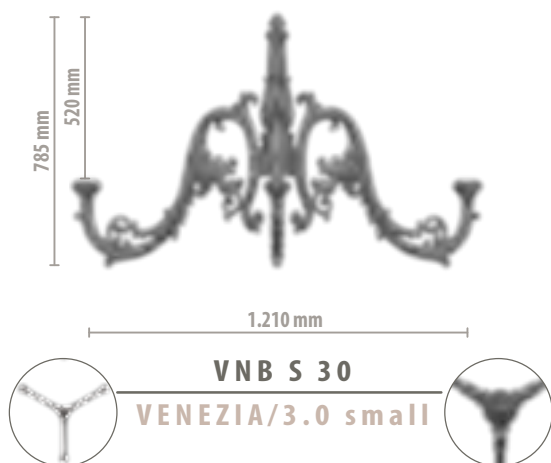
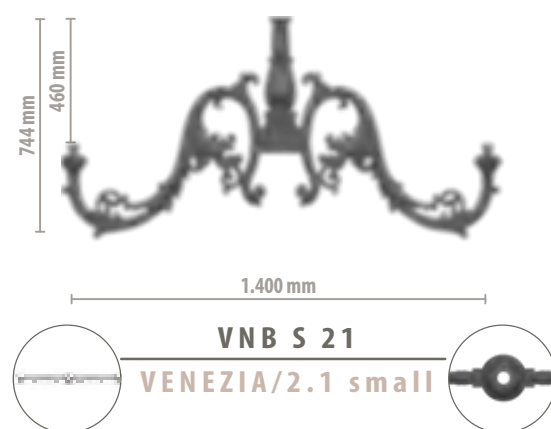
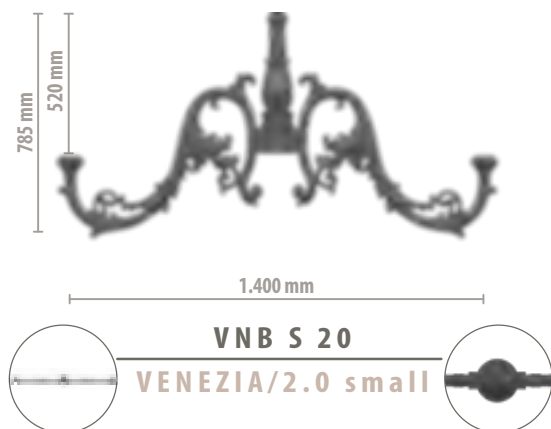
3.1 tre corpi illuminanti laterali e uno testa-palo / 3.1 three side light fixtures and one pole-top



VENEZIA CAST-IRON POLE-TOP SYSTEM [S]

“Venezia” è un sistema cima-palo di grande impatto, che trae ispirazione dai pali storici in ghisa dell’omonima città italiana. La cura dei dettagli decorativi e la finezza delle incisioni sono in grado di infondere uno spiccato carattere ornamentale al palo.

“Venezia” is a striking pole-top system, drawing artistic inspiration from the cast iron poles found in the city of Venice. The care put in the decorative details and the exquisite engravings are able to instill a strong sense of character into the pole.



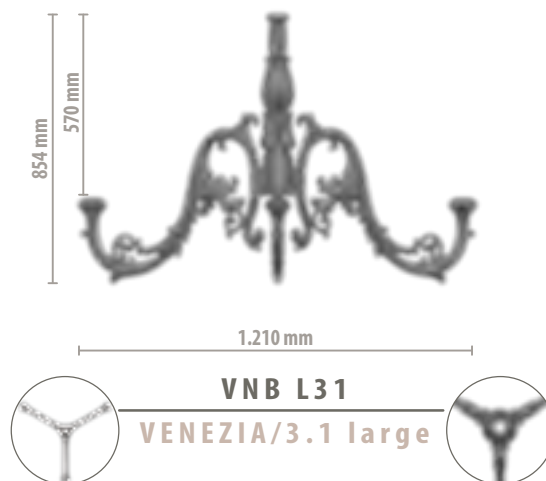
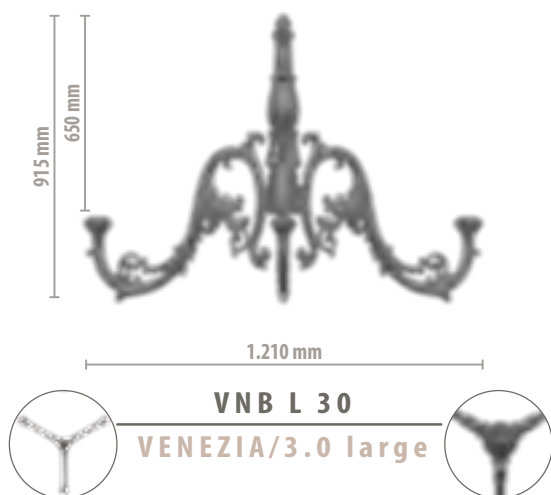
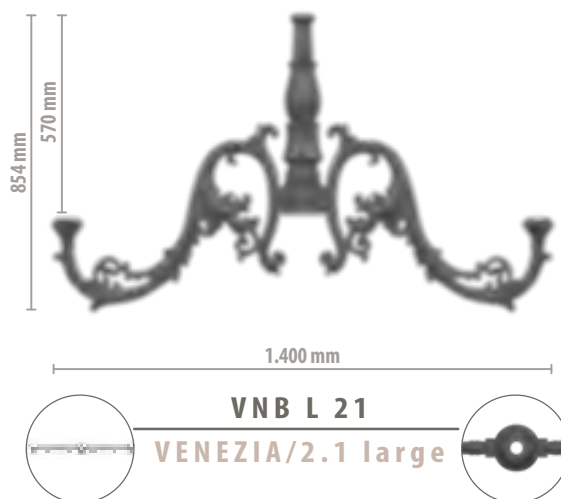
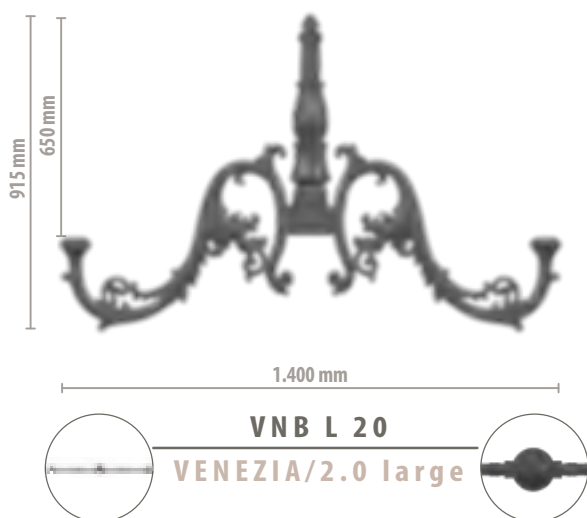
Versioni Disponibili // Available Versions

Installabili su pali SS-ALM / Installable on poles SS-ALM

- 2.0 due corpi illuminanti laterali / 2.0 two side light fixtures
- 2.1 due corpi illuminanti laterali e uno testa-palo / 2.1 two side light fixtures and one pole-top
- 3.0 tre corpi illuminanti laterali / 3.0 three side light fixtures
- 3.1 tre corpi illuminanti laterali e uno testa-palo / 3.1 three side light fixtures and one pole-top



VENEZIA CAST-IRON POLE-TOP SYSTEM [L]



Versioni Disponibili // Available Versions

Installabili su pali SC-ALM · SL-ALM / Installable on poles SC-ALM · SL-ALM

2.0 due corpi illuminanti laterali / 2.0 two side light fixtures

2.1 due corpi illuminanti laterali e uno testa-palo / 2.1 two side light fixtures and one pole-top

3.0 tre corpi illuminanti laterali / 3.0 three side light fixtures

3.1 tre corpi illuminanti laterali e uno testa-palo / 3.1 three side light fixtures and one pole-top



LP, VAL, IMC POLE ARMS

“Lp”, “Val” e “Imc” compongono l’eclettica serie di pastorali della collezione ghisa.

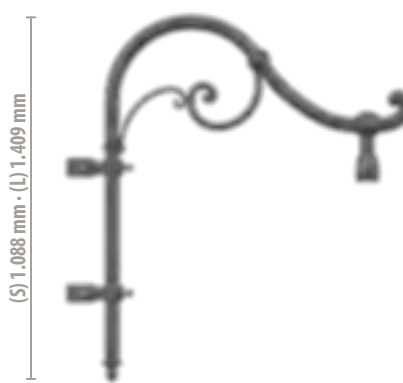
“Lp”, “Val” and “Imc” make up the eclectic pole arms series which completes the cast iron poles collection.



(S) 735 mm · (L) 934 mm

LPS S (small) · LPS L (large)

LP



(S) 871 mm · (L) 1.131 mm

VLS S (small) · VLS L (large)

VAL



(S) 735 mm · (L) 934 mm

IMS S (small) · IMS L (large)

IMC

Versioni Disponibili // Available Versions

Pastorali SMALL disponibili in versione singola o doppia su pali SS-ALP / SMALL pole arms available in single or double versions on SS-ALP poles

Pastorali LARGE disponibili in versione singola, doppia, tripla o quadrupla su pali SL-ALP /

LARGE pole arms available in single, double, triple or quad versions on SL-ALP poles