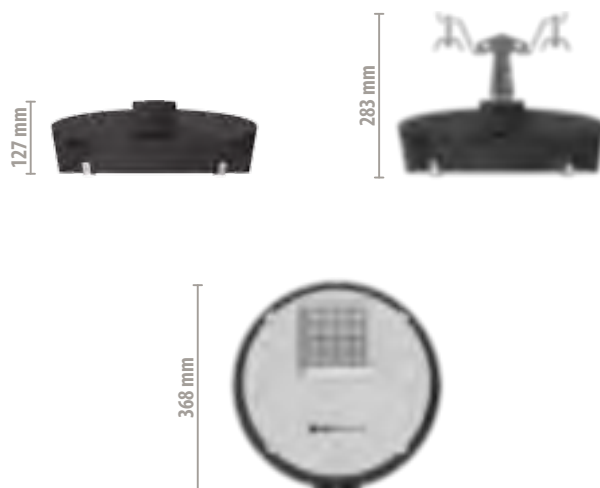




VIRGO A 400



**VA 4
GLASSED**

Specifiche Tecniche // Technical Features

<p>MATERIALE: pressofusione di alluminio, vetro.</p>	<p>MATERIAL: die-cast aluminium, glass.</p>	<p>OPENABLE Apparecchio apribile e rigenerabile (componentistica interna sostituibile) con l'utilizzo di utensili. <i>Openable fixture with basic tools - Replaceable internal components using basic tools.</i></p>
<p>TEMPERATURA DI COLORE // COLOUR TEMPERATURE 2200K // 3000K // 4000K // 5700K</p>		<p>TIPO DI FISSAGGIO // FIXING TYPE</p>
<p>DIMMERABILE // DIMMABLE</p>		
<p>SISTEMI OTTICI // OPTICAL SYSTEMS</p> <p>· TYPE 1 · · TYPE 2 · · TYPE 3 · · TYPE 4 · · TYPE 5 ·</p>		<p>SOSPENSIONE // SUSPENDED TESATA DI FUNE // WIRE SYSTEM</p>



VIRGO B 400



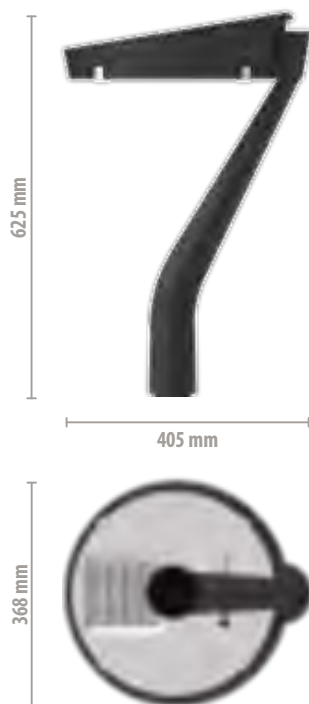
**VB4
GLASSED**

Specifiche Tecniche // Technical Features

<p>MATERIALE: pressofusione di alluminio, vetro.</p>	<p>MATERIAL: die-cast aluminium, glass.</p>	<p>OPENABLE Apparecchio apribile e rigenerabile (componentistica interna sostituibile) con l'utilizzo di utensili. <i>Openable fixture with basic tools - Replaceable internal components using basic tools.</i></p>
<p>TEMPERATURA DI COLORE // COLOUR TEMPERATURE 2200K // 3000K // 4000K // 5700K</p>		<p>TIPO DI FISSAGGIO // FIXING TYPE</p>
<p>DIMMERABILE // DIMMABLE</p>		<div style="display: flex; justify-content: space-around;"> <div data-bbox="826 1608 1034 1727"> </div> <div data-bbox="1050 1608 1257 1727"> </div> </div>
<p>SISTEMI OTTICI // OPTICAL SYSTEMS</p> <div style="display: flex; justify-content: space-around;"> <div data-bbox="322 1765 432 1877"> <p>• TYPE 2 •</p> </div> <div data-bbox="432 1765 542 1877"> <p>• TYPE 3 •</p> </div> <div data-bbox="542 1765 652 1877"> <p>• TYPE 4 •</p> </div> <div data-bbox="652 1765 762 1877"> <p>• TYPE 5 •</p> </div> </div>		<p>TESTA-PALO // POLE-TOP Regolabile con step da 5° <i>Adjustable with 5° steps</i></p> <p>LATERALE // SIDE Regolabile con step da 5° <i>Adjustable with 5° steps</i></p> <div style="display: flex; justify-content: space-around;"> <div data-bbox="884 1832 986 1877"> <p>+20°</p> </div> <div data-bbox="1098 1832 1200 1877"> <p>+10° -20°</p> </div> </div>



VIRGO C 400



**VC4
GLASSED**

Specifiche Tecniche // Technical Features

<p>MATERIALE: pressofusione di alluminio, vetro.</p>	<p>MATERIAL: die-cast aluminium, glass.</p>	<p>OPENABLE Apparecchio apribile e rigenerabile (componentistica interna sostituibile) con l'utilizzo di utensili. <i>Openable fixture with basic tools - Replaceable internal components using basic tools.</i></p>
<p>TEMPERATURA DI COLORE // COLOUR TEMPERATURE 2200K // 3000K // 4000K // 5700K</p>		<p>TIPO DI FISSAGGIO // FIXING TYPE</p>
<p>DIMMERABILE // DIMMABLE</p>		<p>TESTA-PALO // POLE-TOP</p>
<p>SISTEMI OTTICI // OPTICAL SYSTEMS</p> <p>• TYPE 2 • • TYPE 3 • • TYPE 4 • • TYPE 5 •</p>		

illuminazione di arredo urbano contemporaneo //
contemporary urban lighting







VIRGO A 500



**VA5
GLASSED**

Specifiche Tecniche // Technical Features

<p>MATERIALE: pressofusione di alluminio, vetro.</p>	<p>MATERIAL: die-cast aluminium, glass.</p>	<p>OPENABLE Apparecchio apribile e rigenerabile (componentistica interna sostituibile) con l'utilizzo di utensili. <i>Openable fixture with basic tools - Replaceable internal components using basic tools.</i></p>
<p>TEMPERATURA DI COLORE // COLOUR TEMPERATURE 2200K // 3000K // 4000K // 5700K</p>		<p>TIPO DI FISSAGGIO // FIXING TYPE</p>
<p>DIMMERABILE // DIMMABLE</p>		
<p>SISTEMI OTTICI // OPTICAL SYSTEMS</p> <p>· TYPE 1 · · TYPE 2 · · TYPE 3 · · TYPE 4 · · TYPE 5 ·</p>		<p>SOSPENSIONE // SUSPENDED TESATA DI FUNE // WIRE SYSTEM</p>



VIRGO B 500



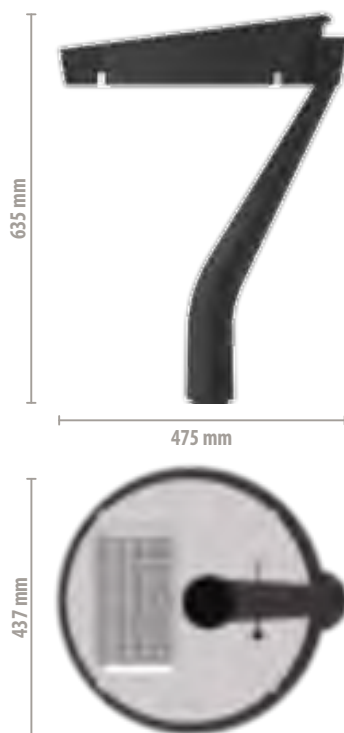
**VB5
GLASSED**

Specifiche Tecniche // Technical Features

<p>MATERIALE: pressofusione di alluminio, vetro.</p>	<p>MATERIAL: die-cast aluminium, glass.</p>	<p>OPENABLE Apparecchio apribile e rigenerabile (componentistica interna sostituibile) con l'utilizzo di utensili. <i>Openable fixture with basic tools - Replaceable internal components using basic tools.</i></p>
<p>TEMPERATURA DI COLORE // COLOUR TEMPERATURE 2200K // 3000K // 4000K // 5700K</p>		<p>TIPO DI FISSAGGIO // FIXING TYPE</p>
<p>DIMMERABILE // DIMMABLE</p>		<div style="display: flex; justify-content: space-around;"> <div data-bbox="826 1608 1034 1727"> </div> <div data-bbox="1050 1608 1257 1727"> </div> </div>
<p>SISTEMI OTTICI // OPTICAL SYSTEMS</p> <div style="display: flex; justify-content: space-around;"> <div data-bbox="322 1765 432 1877"> <p>• TYPE 2 •</p> </div> <div data-bbox="432 1765 542 1877"> <p>• TYPE 3 •</p> </div> <div data-bbox="542 1765 652 1877"> <p>• TYPE 4 •</p> </div> <div data-bbox="652 1765 762 1877"> <p>• TYPE 5 •</p> </div> </div>		<p>TESTA-PALO // POLE-TOP Regolabile con step da 5° <i>Adjustable with 5° steps</i></p> <p style="text-align: center;">+20°</p> <p>LATERALE // SIDE Regolabile con step da 5° <i>Adjustable with 5° steps</i></p> <p style="text-align: center;">+10° -20°</p>



VIRGO C 500



**VC5
GLASSED**

Specifiche Tecniche // Technical Features

<p>MATERIALE: pressofusione di alluminio, vetro.</p>	<p>MATERIAL: die-cast aluminium, glass.</p>	<p>OPENABLE Apparecchio apribile e rigenerabile (componentistica interna sostituibile) con l'utilizzo di utensili. <i>Openable fixture with basic tools - Replaceable internal components using basic tools.</i></p>
<p>TEMPERATURA DI COLORE // COLOUR TEMPERATURE 2200K // 3000K // 4000K // 5700K</p>		<p>TIPO DI FISSAGGIO // FIXING TYPE</p>
<p>DIMMERABILE // DIMMABLE</p>		<p>TESTA-PALO // POLE-TOP</p>
<p>SISTEMI OTTICI // OPTICAL SYSTEMS</p> <p>• TYPE 2 • • TYPE 3 • • TYPE 4 • • TYPE 5 •</p>		

illuminazione di arredo urbano contemporaneo //
contemporary urban lighting



