



Connettori a perforazione



CAPITOLO 21

CATALOGO

GENERALE

OEC[®]

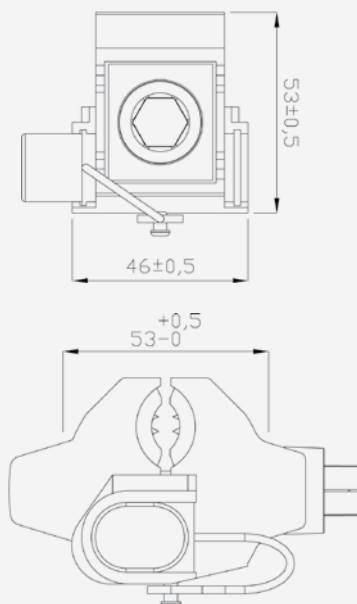


Connettori a perforazione di isolante per cavi BT Serie CNT/PRF-1

CONNETTORI UNIPOLARI di DERIVAZIONE a PERFORAZIONE di ISOLANTE per CAVI BT AUTOPORTANTI TIPO DM 6050/1

Codice Articolo: NOCE0031

Dimensioni	Base (mm)	Altezza (mm)	Profondità (mm)
Dimensioni d'ingombro	53	53	46



Caratteristiche del manufatto:

- Connettore a perforazione di isolante per derivazione di cavi BT autoportanti costituito da:
 - n° 2 semigusci in materiale plastico
 - n° 2 contatti in rame stagnato
 - n° 1 bullone in Acciaio Inox con testa della vite con dispositivo di tranciatura a coppia di torsione prestabilita.
- Conforme a Specifica Tecnica Enel: DM 6050/1; DM 6850 matr. 275001.
- Connettore di derivazione per cavo passante aereo, di rame o di alluminio, da 35 mm², 54,6 mm² e 70 mm².
- Cavo derivato da 6 mm², 10 mm², 16 mm², 25 mm², 35 mm², 54,6 mm².
- Grado di protezione IP 2X a connettore chiuso ma non serrato; IP 4X dopo serraggio del connettore.

Caratteristiche tecniche:

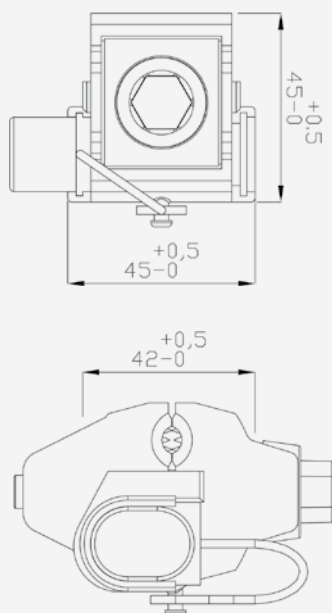
- PBT 30% FV; Lega di Rame secondo UNI 2012 durezza Hb >100; bulloneria Acciaio INOX.
- Resistenza alla fiamma secondo Prescrizioni UL 94 - V0.
- Resistenza alle correnti superficiali secondo norme IEC 60112 - CTI 600.

Connettori a perforazione di isolante per cavi BT Serie CNT/PRF-2

**CONNETTORI UNIPOLARI di DERIVAZIONE a PERFORAZIONE
di ISOLANTE per CAVI BT AUTOPORTANTI TIPO DM 6050/2**

Codice Articolo: NOCE0032

Dimensioni	Base (mm)	Altezza (mm)	Profondità (mm)
Dimensioni d'ingombro	45	42	45



Caratteristiche del manufatto:

- Connettore a perforazione di isolante per derivazione di cavi BT autoportanti costituito da:
 - n° 2 semigusci in materiale plastico
 - n° 2 contatti in rame stagnato
 - n° 1 bullone in Acciaio Inox con testa della vite con dispositivo di tranciatura a coppia di torsione prestabilita.
- Conforme a Specifica Tecnica Enel: DM 6050/2; DM 6850 matr. 275003.
- Connettore di derivazione per cavo passante aereo, di rame o di alluminio, da 10 mm² e 16 mm².
- Cavo derivato da 6 mm², 10 mm², 16 mm² e 25 mm².
- Grado di protezione IP 2X a connettore chiuso ma non serrato; IP 4X dopo serraggio del connettore.

Caratteristiche tecniche:

- PBT 30% FV; Lega di Rame secondo UNI 2012
durezza Hb >100;
bulloneria Acciaio INOX.
- Resistenza alla fiamma secondo Prescrizioni
UL 94 - V0.
- Resistenza alle correnti superficiali secondo norme IEC 60112 - CTI 600.

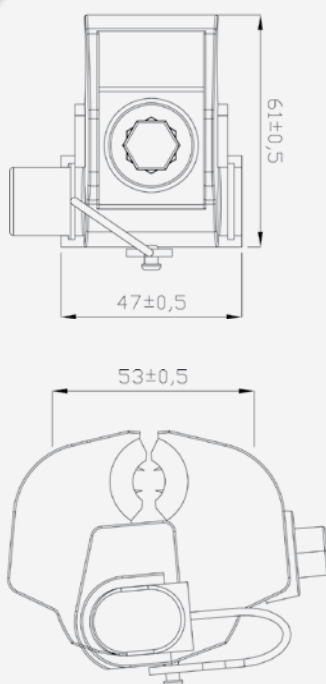


Connettori a perforazione di isolante per cavi BT Serie CNT/PRF-3

CONNETTORI UNIPOLARI di DERIVAZIONE a PERFORAZIONE di ISOLANTE per CAVI BT AUTOPORTANTI TIPO DM 6055

Codice Articolo: NOCE0041

Dimensioni	Base (mm)	Altezza (mm)	Profondità (mm)
Dimensioni d'ingombro	61	53	47



Caratteristiche del manufatto:

- Connettore a perforazione di isolante per derivazione di cavi BT autoportanti costituito da:
 - n° 2 semigusci in materiale plastico
 - n° 2 contatti in rame stagnato
 - n° 1 bullone in Acciaio Inox con testa della vite con dispositivo di tranciatura a coppia di torsione prestabilita.
- Conforme a Specifica Tecnica Enel: DM 6055 matr. 275004.
- Connettore di derivazione per cavo passante aereo, di rame o di alluminio, da 35 mm², 50 mm², 95 mm² e 150 mm².
- Cavo derivato da 6 mm².
- Grado di protezione IP 2X a connettore chiuso ma non serrato; IP 4X dopo serraggio del connettore.

Caratteristiche tecniche:

- PBT 30% FV; Lega di Rame secondo UNI 2012 durezza Hb >100; bulloneria Acciaio INOX.
- Resistenza alla fiamma secondo Prescrizioni UL 94 - V0.
- Resistenza alle correnti superficiali secondo norme IEC 60112 - CTI 600.

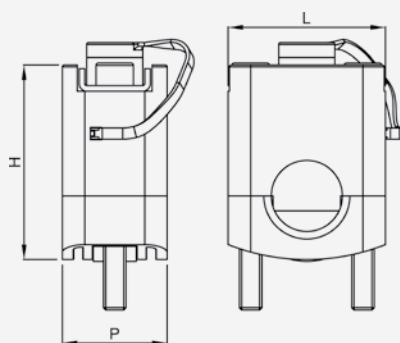
Morsetto

Serie CNT/PRF-CC

MORSETTO a PERFORAZIONE ISOLANTE per
CORTOCIRCUITAZIONE CAVI BT

Codice Articolo: Vedi Tabella

Varianti	Codice	Sezione dei cavi (mm ²)	Matr. Enel	Dimensioni (mm)		
				H	L	P
	NOCE0162	10 - 25	85 21 20	48	38	28
	NOCE0163	35 - 70	85 21 21	48	38	28
	NOCE0164	95 - 150*	85 21 22	51	42	28
	NOCE0165	150** - 240	85 21 23	59	52	28

*) Cavo 150 mm² senza guaina. **) Cavo 150 mm² con guaina.

Caratteristiche tecniche:

- Parti plastiche in PA66 25% FV; morsetto lega di Rame; bulloneria Acciaio INOX.
- Resistenza alla fiamma secondo Prescrizioni UL 94 - V0.
- Tensione nominale di isolamento non inferiore a 1 kV.
- Tenuta al corto circuito: 8kA per 0,2 secondi; 1,3 kA per 60 secondi.
- Grado di protezione IP 40.
- Conforme alla Specifica Tecnica Enel: EA 0138.

Caratteristiche del manufatto:

- Il morsetto a perforazione di isolante è destinato a predisporre la cortocircuitazione e messa a terra per lavori su cavi BT tipo DC 4141, DC 4121; DC 4122, DC 4126, DC 4180, DC4181, DC 4152, DC 4183.
- Il connettore è costituito da:
 - n° 2 semigusci in materiale plastico.
 - n° 1 contatto lega di rame stagnato.
 - n° 2 bullone in Acciaio Inox del tipo a bruggola.



NOCE0162



NOCE0163



NOCE0164



NOCE0165



OEC[®]