



Sportelli



CAPITOLO 18

CATALOGO

GENERALE

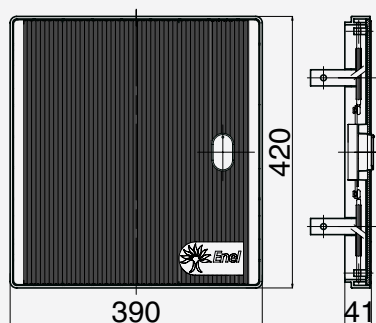
OEC[®]



Sportelli Serie SRT/ND1 SPORTELLO

Codice Articolo: S286033U

Dimensioni	Base (mm)	Altezza (mm)	Profondità (mm)
Dimensioni d'ingombro	390	420	41



Caratteristiche tecniche:

- SMC (Vetroresina) colore Grigio RAL 7001.
- Resistenza alla fiamma secondo Prescrizioni Enel DS 4974: >80 Punti.
- Resistenza alle correnti superficiali secondo norme IEC 60112: PTI 500.
- Tenuta all'impatto 10J.
- Grado di protezione: IP 34 D secondo CEI EN 60529.
- Conforme alla DS4931 secondo prescrizione Enel.
- Conforme alle norme CEI EN 60439-5 (A1).
- Riferimento a Specifica Tecnica Enel: DS 4545 (Nazionale) matr. 286033.

Caratteristiche del manufatto:

- Lo sportello viene utilizzato sia nei vani stradali destinati a contenere gruppi di misura di vario tipo che in sostituzione di sportelli stradali deteriorati.
- Sportello di tipo rigato, incernierato con apertura di 90° e possibilità di rimozione totale dello stesso per un più agevole accesso.
- Serratura a tre punti di chiusura di tipo Enel 4541/1 Unificata Nazionale che consente l'ispezione autonoma di più utenti, in alternativa può essere fornita con chiusura tramite chiave a spillo o chiave tipo Yale.
- Aerazione interna ottenuta mediante labirinto tra lo sportello e le pareti perimetrali.
- Predisposto per essere incassato a muro tramite staffe fornite in dotazione.

Accessorio:

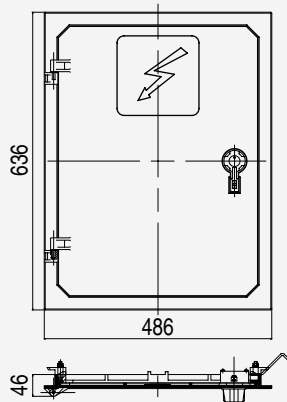
- N2ST0160 - Sportello di ricambio rigato.
- N0SF0010 - Serratura serie SC/1 (pag. 235).
- N0SF0011 - Serratura serie SC/T (pag. 234).
- S4541Y12 - Serratura con cifratura 12 serie SC/12 (pag. 236).
- S4541Y21 - Serratura con cifratura 21 serie SC/21 (pag. 236).
- PALETNAZ - Kit paletti regolabili.

Sportelli Serie SRT/ND2 SPORTELLO

Codice Articolo: Vedi Tabella

Dimensioni	Base (mm)	Altezza (mm)	Profondità (mm)
Luce apertura	486	636	46
Intonaco finito	440	590	-

Varianti	Codice	Descrizione
	SV70013K	Con serratura chiave a spillo tipo Enel Triveneto
	SY70013K	Con serratura e cilindretto tipo Yale
	SF70013K	Con serratura a chiave triangolare tipo Enel Toscana - Emilia Romagna
	S070013K	Con serratura chiave a spillo tipo Enel Lazio - Marche - Abruzzo - Molise
	ST70013K	Con serratura a chiave triangolare tipo Enel Piemonte
	S70013SK	Senza serratura



Caratteristiche tecniche:

- SMC (Vetroresina) colore Grigio RAL 7001.
- Resistenza alla fiamma secondo Prescrizioni Enel DS 4974: >80 Punti.
- Resistenza alle correnti superficiali secondo norme IEC 60112: PTI 500.
- Grado di protezione: IP 43 secondo CEI EN 60529 - IK10 secondo CEI EN 62262.
- Riferimento a Specifica Tecnica Enel: Tabella 2886 J (Lazio) matr. 286040.

Caratteristiche del manufatto:

- Per montaggio filo muro in caso di prima installazione con zanche e per montaggio sovrapposto ai telai di sportelli in lamiera esistenti deteriorati, per la realizzazione di nodi stradali BT.
- Sportello di tipo liscio, incernierato esternamente con apertura di 120°, facilmente asportabile in posizione di aperto per un più agevole accesso.
- Serratura a tre punti di chiusura. A richiesta può essere fornita con chiusura tramite chiave triangolare, chiave a spillo, chiave tipo Yale oppure chiave tipo nazionale.
- Predisposto per essere incassato a muro tramite staffe fornite in dotazione.
- Alla base dello sportello è presente un tappo di chiusura con ghiera in nylon per ostruzione del passaggio dei cavi per prese provvisorie.

Accessori:

- 12700120 - Sportello di ricambio.
- 19000454 - Serrature serie SC/T2 (pag. 238).
- Vedi Tabella - Serrature serie SC/YL (pag. 240).
- 19000644 - Serrature serie SC/T1L (pag. 239).
- Vedi Tabella - Serrature serie SC/SL (pag. 241).
- PALETNAZ - Kit paletti regolabili.



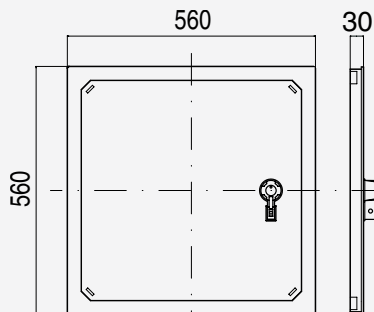


Sportelli Serie SRT/ND3 SPORTELLO ad INCASTRO

Codice Articolo: Vedi Tabella

Dimensioni	Base (mm)	Altezza (mm)	Profondità (mm)
Luce apertura	560	560	30
Intonaco finito	553	553	-

Varianti	Codice	Descrizione
	64836/A	Con serratura chiave a spillo tipo Enel Triveneto
	64836/B	Con serratura e cilindretto tipo Yale
	64836/C	Con serratura a chiave triangolare tipo Enel Toscana - Emilia Romagna
	64836/D	Con serratura chiave a spillo tipo Enel Lazio - Marche - Abruzzo - Molise
	64836/E	Con serratura a chiave triangolare tipo Enel Piemonte - Valle D'Aosta - Liguria
	64836/F	Con serratura solo lucchettabile
	64836/G	Con serratura serie SC/1 - rigato
	64836/SK	Senza serratura



Caratteristiche tecniche:

- SMC (Vetroresina) colore Grigio RAL 7001.
- Resistenza alla fiamma secondo Prescrizioni Enel DS 4974: >80 Punti.
- Resistenza alle correnti superficiali secondo norme IEC 60112: PTI 500.
- Grado di protezione: IP 43 secondo CEI EN 60529 - IK10 secondo CEI EN 62262.
- Riferimento a Specifica Tecnica Enel: Tabella 2886 C (Lazio) matr. 288612.

Caratteristiche del manufatto:

- Lo sportello viene utilizzato installato a parete ad incasso sia per nodi di rete BT nuove che in sostituzione degli sportelli stradali deteriorati.
- Sportello ad incastro tipo liscio, facilmente asportabile in posizione di aperto per un più agevole accesso.

- Serratura a tre punti di chiusura di tipo lucchettabile, a richiesta possono essere forniti con chiusura tramite chiave triangolare, chiave a spillo oppure con chiave tipo Yale.
- Predisposto per essere incassato a muro tramite staffe fornite in dotazione.

Accessori:

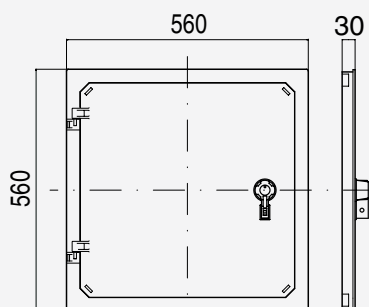
- 19000723 - Sportello di ricambio tipo non lucchettabile.
- 19000275 - Sportello di ricambio tipo lucchettabile.
- 19000762 - Sportello di ricambio rigato tipo nazionale.
- 19000454 - Serrature serie SC/T2 (pag. 238).
- Vedi Tabella - Serrature serie SC/YL (pag. 240).
- 19000644 - Serrature serie SC/T1L (pag. 239).
- Vedi Tabella - Serrature serie SC/SL (pag. 241).
- S63790AW - Serrature serie SC/ML (solo su sportelli con serratura lucchettabile) (pag. 237).
- NOSF0010 - Serratura serie SC/1 (solo su sportelli tipo nazionale) (pag. 235).
- NOSF0011 - Serratura serie SC/T (solo su sportelli tipo nazionale) (pag. 234).
- S4541Y12 - Serratura con cifratura 12 serie SC/12 (solo su sportelli tipo nazionale) (pag. 236).
- S4541Y21 - Serratura con cifratura 21 serie SC/21 (solo su sportelli tipo nazionale) (pag. 236).
- PALETSPT - Kit paletti per sportello 50x50.
- PALETNAZ - Kit paletti per sportello per sportello 50x50 nazionale.

Sportelli Serie SRT/ND4 SPORTELLO con CERNIERA

Codice Articolo: Vedi Tabella

Dimensioni	Base (mm)	Altezza (mm)	Profondità (mm)
Luce apertura	560	560	30
Intonaco finito	553	553	-

Varianti	Codice	Descrizione
	64835/A	Con serratura chiave a spillo tipo Enel Triveneto
	64835/B	Con serratura a cilindretto tipo Yale
	64835/C	Con serratura a chiave triangolare tipo Enel Toscana - Emilia Romagna
	64835/D	Con serratura chiave a spillo tipo Enel Lazio - Marche - Abruzzo - Molise
	64835/E	Con serratura a chiave triangolare tipo Enel Piemonte
	64835/F	Con serratura solo lucchettabile
	S064828K	Senza serratura



- Sportello di tipo liscio, incernierato esternamente con apertura di 120°, facilmente asportabile in posizione di aperto per un più agevole accesso.
- Serratura a tre punti di chiusura di tipo lucchettabile. A richiesta possono essere forniti con chiusura tramite chiave triangolare, chiave a spillo oppure con chiave tipo Yale.
- Predisposto per essere incassato a muro tramite staffe in dotazione.

Caratteristiche tecniche:

- SMC (Vetroresina) colore Grigio RAL 7001.
- Resistenza alla fiamma secondo Prescrizioni Enel DS 4974: >80 Punti.
- Resistenza alle correnti superficiali secondo norme IEC 60112: PTI 500.
- Grado di protezione: IP 43 secondo CEI EN 60529 - IK10 secondo CEI EN 62262.
- Riferimento a Specifica Tecnica Enel: Tabella 2886 C (Lazio) matr. 288612.

Caratteristiche del manufatto:

- Lo sportello viene utilizzato installato a parete ad incasso sia per nodi di reti BT nuove che in sostituzione degli sportelli stradali deteriorati.



Accessori:

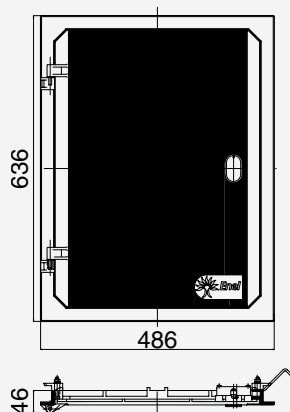
- 19000518 - Sportello di ricambio tipo non lucchettabile.
- 19000724 - Sportello di ricambio tipo lucchettabile.
- 19000454 - Serrature serie SC/T2 (pag. 238).
- Vedi Tabella - Serrature serie SC/YL (pag. 240).
- 19000644 - Serrature serie SC/T1L (pag. 239).
- Vedi Tabella - Serrature serie SC/SL (pag. 241).
- S63790AW - Serrature serie SC/ML (solo su sportelli con serratura lucchettabile) (pag. 237).
- PALETSPT - Kit paletti per sportello 50x50.

Sportelli Serie SRT/ND5 SPORTELLO con CERNIERA

Codice Articolo: Vedi Tabella

Dimensioni	Base (mm)	Altezza (mm)	Profondità (mm)
Apertura	486	636	46
Intonaco finito	440	590	-

Varianti	Codice	Descrizione
	S286040U	Con serratura chiave triangolare
	S286040K	Con serratura chiave triangolare e cilindretto cliente
	S286040SK	Senza serratura



Caratteristiche tecniche:

- SMC (Vetroresina) colore Grigio RAL 7001.
- Resistenza alla fiamma secondo Prescrizioni Enel DS 4974: >80 Punti.
- Resistenza alle correnti superficiali secondo norme IEC 60112: PTI 500.
- Tenuta all'impatto 20J.
- Grado di protezione: IP 34 D secondo CEI EN 60529.
- Conforme alla DS4931 secondo prescrizione Enel.
- Conforme alle norme CEI EN 60439-5 (IA1).
- Conforme a Specifica Tecnica Enel: DS 4521 (Nazionale) matr. 286040.

Caratteristiche del manufatto:

- Utilizzato per installazione a parete ad incasso sia per nodi di rete BT nuove che in sostituzione di sportelli stradali deteriorate.
- Sportello di tipo rigato, incernierato esternamente con apertura di 120°, facilmente asportabile in posizione di aperto per un più agevole accesso.
- Serratura a tre punti di chiusura tipo Enel 4541/2 apribile con chiave a triangolo Enel. A richiesta possono essere forniti con chiusura tramite chiave a triangolo più chiave tipo Yale.
- Aerazione interna ottenuta mediante labirinto tra lo sportello e le pareti perimetrali.
- Predisposto per essere fissato a muro tramite staffe fornite in dotazione.
- Vengono inoltre forniti in dotazione blocchetti in alluminio e relativi bulloni in acciaio inox per l'ancoraggio a telai in lamiera preesistenti.

Accessori:

- 12700010 - Sportello di ricambio.
- N0SF0010 - Serratura serie SC/1 (pag. 235).
- N0SF0011 - Serratura serie SC/T (pag. 234).
- S4541Y12 - Serratura con cifratura 12 serie SC/12 (pag. 236).
- S4541Y21 - Serratura con cifratura 21 serie SC/21 (pag. 236).
- PALETNAZ - Kit paletti.