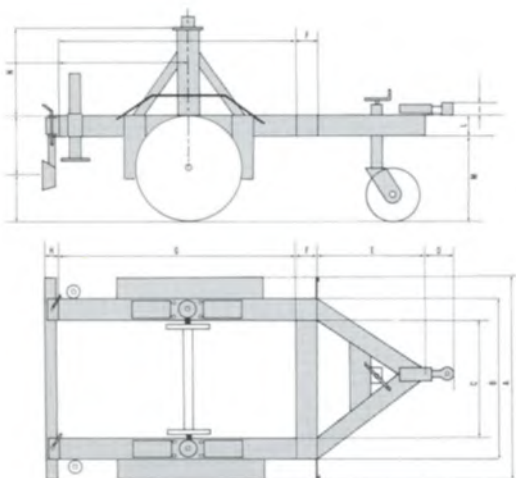


Carrello portabobine Tipo VM 6000 / VM 6000 motorizzato



Carrello omologato per il traino su strada, adatto allo svolgimento di bobine con peso sino a 4300 kg omologato a livello nazionale per il traino. Dispone di un impianto di sollevamento idraulico centralizzato con comodi comandi di funzionamento. Piedi stabilizzatori posteriori ad azionamento idraulico, dispositivo frenante pneumatico, freno di stazionamento e di soccorso di tipo meccanico. Costruito con robusti profili d'acciaio di alta qualità, il telaio è chiuso nella parte posteriore da una barra trasversale incernierata. Parafanghi in robusta lamiera antiscivolo calpestabili. Dispositivo idraulico di avvolgimento e svolgimento bobine di elevata potenza composto da: rullo azionatore, motore idraulico ad alto rendimento, pistoni idraulici di posizionamento. Il carrello nella versione standard è dotato di propulsore a benzina di superiore potenza e affidabilità. Tutte le strutture in acciaio sono protette dalle intemperie, grazie ad un robusto strato di antiruggine e due strati di vernice.



A	2500 mm
B	1800 mm
C	1600 mm
D	225 mm
E	1560 mm
F	100 mm
G	3300 mm
H	240 mm
I	70 mm
L	200 mm
M	650 mm
N	260 mm

Dati tecnici

	VM 6000	VM 6000 MO
Peso complessivo	6000 kg	6000 kg
Portata utile	4500 kg	4300 kg
Peso	1500 kg	1700 kg
Freni	ad aria	
Freno di stazionamento	meccanico	
Sollevamento bobina	tramite due martinetti idraulici indipendenti	
Diametro max. bobina	3000 mm ca.	3000 mm ca.
Larghezza max. bobina	1440 mm ca.	1440 mm ca.
Fanaleria	diurna e notturna	
Cod. art.	4JVM600000	4JVM6000MO



VOLTA^{S.r.l.} MACCHINE

39100 Bolzano Lungo Isarco Destro 24 • Tel. 0471/ 203243 (r.a.) • Telefax: 0471/ 204666 • Telex 400020 VOLT BZ



Motore da 11 HP della BRIGGS e STRATTON monocilindrico con camicia in ghisa, sincrobilanciato cilindrata 400 cc, alesaggio 87,3 mm, corsa 66,7 mm.



Quattro ben agevoli leve permettono un'ottima manovrabilità del carrello. L'operatore può agire tranquillamente su più di una leva, ottenendo così più movimenti della macchina contemporaneamente.



Due comodi piedi idraulici posteriori, permettono il posizionamento in orizzontale su qualsiasi terreno del carrello rendendolo così utilizzabile in qualsiasi situazione.



Un potente svolgitore idraulico permette di controllare costantemente il perfetto svolgimento del cavo alla velocità desiderata, agendo semplicemente su di una comodissima valvola.



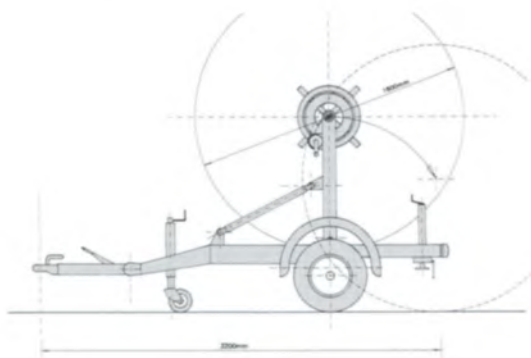
VOLTA S.r.l. **MACCHINE**

39100 Bolzano Lungo Isarco Destro 24 • Tel. 0471/203243 (r.a.) • Telefax: 0471/204666 • Telex 400020 VOLTBZ

Carrelli portabobine Tipo CP 1200 e Tipo CP 2000

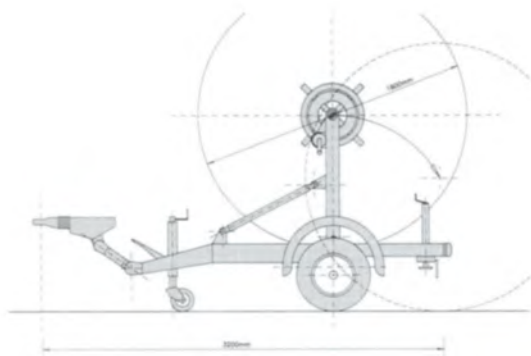


Carrelli omologati su strada per il trasporto di bobine fino ad un max. diam. di 1600 mm. Realizzati in acciaio zincato e verniciato. Le loro ridotte misure di ingombro permettono di essere dei carrelli facili da trasportare e da posizionare in cantiere. Il comando di sollevamento è azionato tramite una comoda pompa a mano. L'apertura posteriore del carrello permette un ottimo carico/scarico della bobina. È dotato inoltre di piedini stabilizzatori posteriori che permettono di effettuare il carico/scarico e lo svolgimento in massima tranquillità.



Dati tecnici CP 1200

Dimensioni e pesi:	
Lunghezza massima	3200 mm
Larghezza massima	2100 mm
Diametro bobina	1600 mm
Peso	400 kg
Portata utile	800 kg
Peso complessivo	1200 kg
Larghezza max. bobina	1050 mm
Attacco	a sfera
Cod. art.	4XCP001200



Dati tecnici CP 2000

Dimensioni e pesi:	
Lunghezza massima	3200 mm
Larghezza massima	2100 mm
Diametro bobina	1600 mm
Peso	500 kg
Portata utile	1500 kg
Peso complessivo	2000 kg
Larghezza max. bobina	1050 mm
Attacco	ad uncino
Cod. art.	4XCP002000



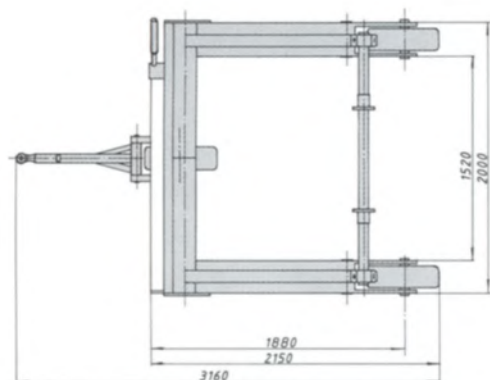
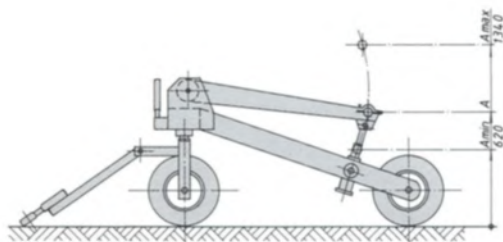
VOLTA^{S.r.l.} MACCHINE

39100 Bolzano Lungo Isarco Destro 24 • Tel. 0471/ 203243 (r.a.) • Telefax: 0471/ 204666 • Telex 400020 VOLT BZ

Carrello portabobine CP 4000



Carrello adatto alla movimentazione e allo svolgimento di bobine in cantieri di posa e in magazzini. Il carico massimo di alzata è di 40 qli. L'agilità e la precisione d'impiego sono date dalla costruzione semplice e robusta in profilati d'acciaio, due martinetti idraulici ad azionamento manuale e tre ruote gommata. È possibile compensare pendenze trasversali azionando indipendentemente i due martinetti di sollevamento collegati ai bracci laterali.



Dati tecnici:

Lunghezza con timone	3160 mm
Larghezza	2000 mm
Altezza	1340 mm
Carico utile ca.	4000 kg
Peso complessivo max.	4400 kg
Tara	400 kg
Diametro max. tamburo	2400 mm
Larghezza max. tamburo	1500 mm
Ø albero portabobine in acciaio	65 mm
Sollevamento bobine	idraulico centralizzato

Optionals:

Albero portabobine in lega leggera con cuscinetti a rullini incorporati.

Carrello in esecuzione standard

Cod. art. 4XCP004000



VOLTA S.r.l. MACCHINE

39100 Bolzano Lungo Isarco Destro 24 • Tel. 0471/ 203243 (r.a.) • Telefax: 0471/ 204666 • Telex 400020 VOLT BZ